

Акционерное общество "Альбатрос"

Утвержден
УНКР.406239.002 РЭ-ЛУ

ОКП 42 1224

ЗАКАЗАТЬ

**Преобразователи давления Альбатрос р20
тип 403025**

Руководство по эксплуатации

УНКР.406239.002 РЭ

СОДЕРЖАНИЕ

| | |
|---------------------------------------------------------------------------------------|----|
| ВВЕДЕНИЕ..... | 2 |
| ОПИСАНИЕ И РАБОТА | |
| 1 НАЗНАЧЕНИЕ | 3 |
| 2 ТЕХНИЧЕСКИЕ ДАННЫЕ..... | 3 |
| 3 СОСТАВ..... | 9 |
| 4 ОБЩЕЕ УСТРОЙСТВО И ПРИНЦИП РАБОТЫ | 9 |
| 5 УСТРОЙСТВО И РАБОТА СОСТАВНЫХ ЧАСТЕЙ..... | 9 |
| 6 ОБЕСПЕЧЕНИЕ ВЗРЫВОЗАЩИЩЕННОСТИ..... | 10 |
| 7 МАРКИРОВКА ПРЕОБРАЗОВАТЕЛЕЙ | 10 |
| ИСПОЛЬЗОВАНИЕ ПО НАЗНАЧЕНИЮ | |
| 8 ОБЩИЕ УКАЗАНИЯ ПО ЭКСПЛУАТАЦИИ..... | 11 |
| 9 ИНДИКАТОР И РАБОТА С ПОВОРОТНОЙ КНОПКОЙ ПРЕОБРАЗОВАТЕЛЯ | 13 |
| 10 ОТОБРАЖЕНИЕ ИЗМЕРЕННЫХ ПАРАМЕТРОВ | 14 |
| 11 УКАЗАНИЕ МЕР БЕЗОПАСНОСТИ | 16 |
| 12 ОБЕСПЕЧЕНИЕ ВЗРЫВОЗАЩИЩЕННОСТИ ПРИ МОНТАЖЕ И ЭКСПЛУАТАЦИИ ПРЕОБРАЗОВАТЕЛЕЙ..... | 16 |
| 13 ПОДГОТОВКА К РАБОТЕ И ПОРЯДОК РАБОТЫ | 17 |
| 14 ХАРАКТЕРНЫЕ НЕИСПРАВНОСТИ И МЕТОДЫ ИХ УСТРАНЕНИЯ..... | 22 |
| 15 ТЕХНИЧЕСКОЕ ОБСЛУЖИВАНИЕ И ПОВЕРКА ПРЕОБРАЗОВАТЕЛЕЙ .. | 22 |
| 16 ПРАВИЛА ХРАНЕНИЯ И ТРАНСПОРТИРОВАНИЯ | 22 |
| ПАСПОРТ | |
| 17 СВИДЕТЕЛЬСТВО О ПРИЕМКЕ | 23 |
| 18 ДАННЫЕ О ПОВЕРКЕ | 23 |
| 19 ГАРАНТИИ ИЗГОТОВИТЕЛЯ..... | 23 |
| 20 СВЕДЕНИЯ О РЕКЛАМАЦИЯХ..... | 23 |
| 21 УЧЕТ РАБОТЫ | 24 |
| ПРИЛОЖЕНИЯ | |
| A Структура условного обозначения преобразователей..... | 25 |
| B Схемы подключения преобразователей к внешним устройствам | 27 |
| C Свидетельство об утверждении типа средств измерений..... | 29 |
| D Сертификат соответствия Техническому регламенту Таможенного союза..... | 30 |
| ССЫЛОЧНЫЕ НОРМАТИВНЫЕ ДОКУМЕНТЫ..... | 30 |

ВВЕДЕНИЕ

Настоящий документ содержит сведения, необходимые для эксплуатации преобразователей давления Альбатрос р20 тип 403025 ТУ 4212-006-29421521-11, именуемых в дальнейшем “преобразователи”, и предназначен для обучения обслуживающего персонала работе с ними и их эксплуатации.

Документ состоит из трех частей. Разделы с 1 по 7 ОПИСАНИЕ И РАБОТА, содержат сведения о назначении, технических данных, составе, устройстве, конструкции преобразователей, обеспечении взрывозащищенности и маркировке преобразователей.

Разделы с 8 по 16 ИСПОЛЬЗОВАНИЕ ПО НАЗНАЧЕНИЮ, содержат методику установки и подключения, методику перехода из режима индикации в режим выбора параметров, указание мер безопасности, описание подготовки к работе, перечень характерных неисправностей и методов их устранения, требования для правильной эксплуатации преобразователей и поддержания в постоянной готовности к действию и правила хранения.

Разделы с 17 по 21 ПАСПОРТ, содержат свидетельство о приемке, проверке, гарантии изготовителя, а также сведения о рекламациях и учете работы.

В связи с постоянно проводимыми работами по совершенствованию конструкции допускаются незначительные отличия параметров, не ухудшающие характеристики изделия. В содержание данного документа могут быть внесены изменения без предварительного уведомления.

Материал, представленный в настоящем документе, можно копировать и распространять при соблюдении следующих условий:

- весь текст должен быть скопирован целиком, без каких бы то ни было изменений и сокращений;
- все копии должны содержать ссылку на авторские права АО “Альбатрос”;
- настоящий материал нельзя распространять в коммерческих целях (с целью извлечения прибыли).

Преобразователи давления Альбатрос р20 тип 403025 являются товарным знаком АО “Альбатрос”.

© 2012...2023 АО “Альбатрос”. Все права защищены.

ОПИСАНИЕ И РАБОТА

1 НАЗНАЧЕНИЕ

1.1 Преобразователи давления Альбатрос р20 типа 403025 предназначены для измерения относительного и абсолютного давлений газообразных продуктов, жидких продуктов и паров.

1.2 Условия эксплуатации и степень защиты преобразователей

Значения климатических факторов:

- рабочая температура внешней среды зависит от исполнения и соответствует п. 2.1.4;

- влажность воздуха 100 % при 35 °С;

- пределы изменения атмосферного давления от 84,0 до 106,7 кПа;

- тип атмосферы III, IV (морская и приморско-промышленная).

Степень защиты оболочки - IP66 по ГОСТ 14254 (пыленепроницаемо, защита от сильных струй воды) для взрывозащищенных преобразователей и IP67 (пыленепроницаемо, защита от попадания воды при временном непродолжительном погружении) для преобразователей без взрывозащиты.

1.3 Преобразователи имеют два варианта исполнения: без взрывозащиты и взрывозащищенное Ex ia.

Соответствие преобразователей давления взрывозащищенного исполнения требованиям Технического регламента Таможенного союза ТР ТС 012/2011 обеспечивается выполнением требований безопасности согласно ГОСТ 31610.0 и ГОСТ 31610.11.

Преобразователи давления имеют уровень взрывозащиты Ga по ГОСТ 31610.0, вид взрывозащиты "Искробезопасная электрическая цепь" с уровнем "ia" по ГОСТ 31610.11 для взрывоопасных пылевых и газовых сред. Преобразователи давления взрывозащищенного исполнения предназначены для установки на объектах:

- во взрывоопасных зонах классов 0, 1, 2 по ГОСТ IEC 60079-10-1, где возможно образование смесей горючих газов и паров с воздухом категории IIC по ГОСТ Р МЭК 60079-20-1, групп T3, T4, T5, T6 по ГОСТ 31610.0;

- во взрывоопасных зонах классов 20, 21, 22 по ГОСТ IEC 60079-10-2, где присутствуют взрывчатые пылевоздушные смеси и слои горючей пыли при максимальной температуре поверхности не выше 105 °С.

Преобразователи давления имеют следующую Ex-маркировку:

- "0 Ex ia IIC T6...T3 Ga X";

- "Ex ia IIIB T105 °C Da X".

Знак "X", следующий за маркировкой взрывозащиты преобразователей означает:

- при работе преобразователей в диапазоне температур от минус 40 до минус 50 °С крышка со смотровым окном должна иметь дополнительную защиту от механических повреждений;

- верхний диапазон рабочей температуры применяемого кабеля должен быть не менее максимально допустимого значения рабочей температуры преобразователя давления (таблица 3);

- подключаемые источник питания и другие электротехнические устройства должны иметь искробезопасные электрические цепи по ГОСТ 31610.11 а их искробезопасные параметры (уровень искробезопасной цепи и подгруппа электрооборудования) должны соответствовать условиям

применения преобразователей давления во взрывоопасной зоне;

- неиспользуемые кабельные вводы преобразователей давления должны быть закрыты заглушками, которые обеспечивают необходимый вид и уровень взрывозащиты и степень защиты оболочки.

2 ТЕХНИЧЕСКИЕ ДАННЫЕ

2.1 Основные технические данные и характеристики

2.1.1 Контролируемые параметры преобразователей указаны в таблице 1.

Таблица 1

| Избыточное давление | | | | | | | | |
|---------------------------------------------------------------------------------------------------------------------------------------------------------------------------|-----------------------|----------------------|----------------------|------------------|-------------------|--------------------|--------------------|--------------------|
| Номинальный диапазон, bar | от минус 0,1 до +0,1* | от минус 0,1 до +0,1 | от минус 0,6 до +0,6 | от минус 1 до +4 | от минус 1 до +25 | от минус 1 до +100 | от минус 1 до +250 | от минус 1 до +600 |
| Допустимая перегрузка, bar | 1 | 1 | 6 | 30 | 150 | 300 | 600 | 1200 |
| Давление разрыва, bar | 4 | 4 | 12 | 60 | 250 | 400 | 700 | 2000 |
| Примечание - преобразователь давления с номинальным диапазоном, помеченным знаком "*", выпускается с кодом 9 в поле 2 структуры условного обозначения (см. приложение А). | | | | | | | | |
| Абсолютное давление | | | | | | | | |
| Номинальный диапазон, bar | от 0 до 0,6 | | от 0 до 4 | | от 0 до 25 | | от 0 до 100 | |
| Допустимая перегрузка, bar | 6 | | 30 | | 150 | | 300 | |
| Давление разрыва, bar | 12 | | 60 | | 250 | | 400 | |

2.1.2 Отображение входного давления производится в следующих единицах измерения: inH₂O, inHg, ftH₂O, mmH₂O, mmHg, psi, bar, mbar, kg/cm², kPa, Torr, MPa, mH₂O. Измеряемое значение отображается в процентах или со свободно задаваемой единицей измерения. Выходной токовый сигнал отображается в mA. Температура измерительной системы преобразователей отображается в °C, °F.

2.1.3 Преобразователи пропорционально преобразуют давление жидкостей и газов в унифицированный выходной токовый сигнал по ГОСТ 26.011. Диапазон выходного токового сигнала от 4 до 20 mA. Параметры выхода преобразователей представлены в таблице 2.

Таблица 2

| | |
|-----------------------------------------------------------------------------------------------------------------------------|-----------------------------------------------------------------------------------------------------------------------------------------|
| Аналоговый выход: - для выхода (код 405) - для выхода (код 410 или 932) | Характеристики: 4...20 mA, двухпроводный 4...20 mA, двухпроводный с HART |
| Время отклика на ступенчатое изменение T_{60} Затухание | менее 190 ms, без затухания регулируемое, от 0 до 100 s |
| Нагрузка: - для выхода (код 405) (4 ... 20 mA) - для выхода (код 410 или 932) (4 ... 20 mA) с HART | Параметры: $R_H \leq (U_H - 12 V) / 0,022 A$; $R_H \leq (U_H - 12 V) / 0,022 A$ (нагрузка от 250 Ω до 1100 Ω). |
| Примечания 1 Расшифровка цифровых кодов приведена в приложении А. 2 U_H – напряжение питания на преобразователе, V. | |

2.1.4 Температурные параметры контролируемой и окружающей среды для преобразователей в зависимости от исполнения, приведены в таблице 3.

Таблица 3

| Исполнение | Температурный класс | Температура контролируемой среды | Температура окружающей среды | Расширенная температура окружающей среды ⁴ |
|-----------------------------------------------------------------------------------------------------------------------------------------------------------------------------------------------------------------------------------------------------------------------------------------------------------------------------------------------------------------------------------------------------------------------------------------------------------------------------------------------------------|---------------------|----------------------------------|------------------------------|-------------------------------------------------------|
| Без взрывозащиты | - | минус 40...+120 °C | минус 40...+85 °C | минус 50...+85 °C |
| Высокотемпературное без взрывозащиты | - | минус 40...+200 °C | минус 40...+85 °C | минус 50...+85 °C |
| Взрывозащищенное Ex ia | T6 | минус 40...+60 °C | минус 40...+50 °C | минус 50...+50 °C |
| | T5 | минус 40...+70 °C | минус 40...+65 °C | минус 50...+65 °C |
| | T4 | минус 40...+115 °C | минус 40...+85 °C | минус 50...+85 °C |
| | T3 | минус 40...+175 °C | минус 40...+85 °C | минус 50...+85 °C |
| T105 °C | | минус 40...+100 °C | минус 40...+60 °C | минус 50...+60 °C |
| Примечания 1 При температуре окружающей среды ниже минус 20 °C индикатор может не работать. 2 Температурный класс T3 только для взрывозащищенного высокотемпературного исполнения. 3 В диапазоне от минус 40 до минус 50 °C должна быть защищена крышка индикатора со стеклом от механического воздействия. За детальной информацией обращаться на предприятие-изготовитель. 4 Только с типовым дополнением 681: расширенный диапазон допустимой температуры окружающей среды от минус 50 °C. | | | | |

2.1.5 Вязкость контролируемой среды не ограничивается при отсутствии застывания контролируемой среды на элементах конструкции преобразователей.

2.1.6 Стойкость преобразователей к агрессивным средам ограничена применяемыми материалами, контактирующими с контролируемой средой. Короткий и длинный корпуса преобразователей (код 1 и 2) изготовлены из нержавеющей стали марки 1.4404. Корпус (код 3) прецизионное литье изготовлен из нержавеющей стали марки 1.4408. Корпус “сфера” (код C40) прецизионное литье изготовлен из нержавеющей стали марки 1.4408. Материал чувствительных элементов – нержавеющая сталь 316L (код 20), хастеллой C276, 2.4819 (код 82) и специальный материал (код 99).

2.1.7 Преобразователи предназначены для непрерывной работы.

2.2 Метрологические характеристики

2.2.1 Метрологические характеристики преобразователей при измерении избыточного и абсолютного давления приведены в таблице 4 и 5 соответственно.

Таблица 4

| Параметры | Значения | | | | | | | |
|------------------------------------------------------------------------------------------------------------------------------------------------------------------------------------------------------------------------------------------------------------------------------------------------------------------------------------------------------------------------------------------------------------------------------------------------------------------------------------------------------------------------|---------------------------|---------------------------|-------------------------------|-----------------------------|-----------------------------|-----------------------------|--------------------|--------------------|
| | от минус 0,1 до +0,1* | от минус 0,1 до +0,1 | от минус 0,6 до +0,6 | от минус 1 до +4 | от минус 1 до +25 | от минус 1 до +100 | от минус 1 до +250 | от минус 1 до +600 |
| Номинальный диапазон измерений (избыточное давление), bar | | | | | | | | |
| Заводские настройки для диапазона измерения, bar | от -0,1 до 0,1 | от -0,1 до 0,1 | от 0 до 0,6 | от 0 до 4 | от 0 до 25 | от 0 до 100 | от 0 до 250 | от 0 до 600 |
| Минимальный диапазон, bar | 0,02 | 0,02 | 0,06 | 0,1 | 0,5 | 5 | 12,5 | 30 |
| Коэффициент масштабирования, r** | r ≤ 5 | r ≤ 5 | r ≤ 20 | r ≤ 50 | r ≤ 52 | r ≤ 20 | | |
| Нелинейность линейной характеристики в процентах от заданного диапазона | 0,075 % для r ≤ 2 | 0,1 % для r ≤ 2 | 0,1 % для r ≤ 10 | 0,05 % для r ≤ 10 | | | | |
| | r x 0,007 % для 2 ≤ r ≤ 5 | r x 0,01 % для 2 ≤ r ≤ 5 | r x 0,01 % для 10 ≤ r ≤ 20 | r x 0,005 % для 10 ≤ r ≤ 50 | r x 0,005 % для 10 ≤ r ≤ 52 | r x 0,005 % для 10 ≤ r ≤ 20 | | |
| Суммарная ошибка при +20 °C в процентах от заданного диапазона | 0,1 % для r ≤ 2 | 0,15 % для r ≤ 2 | 0,2 % для r ≤ 10 | 0,1 % для r ≤ 10 | | | | |
| | r x 0,01 % для 2 ≤ r ≤ 5 | r x 0,015 % для 2 ≤ r ≤ 5 | r x 0,02 % для 10 ≤ r ≤ 20 | r x 0,01 % для 10 ≤ r ≤ 50 | r x 0,01 % для 10 ≤ r ≤ 52 | r x 0,01 % для 10 ≤ r ≤ 20 | | |
| Суммарная ошибка от минус 40 до +85 °C в процентах от заданного диапазона | 0,15 % для r ≤ 2 | 0,2 % для r ≤ 2 | 0,3 % для r ≤ 10*** | 0,2 % для r ≤ 10 | | 0,2 % для r ≤ 10 | | |
| | r x 0,015 % для 2 ≤ r ≤ 5 | r x 0,02 % для 2 ≤ r ≤ 5 | r x 0,03 % для 10 ≤ r ≤ 20*** | r x 0,02 % для 10 ≤ r ≤ 50 | r x 0,02 % для 10 ≤ r ≤ 52 | r x 0,02 % для 10 ≤ r ≤ 20 | | |
| Нестабильность в процентах от номинального диапазона за год | 0,1 % | | | | | | | |
| Примечания 1 Преобразователь давления с номинальным диапазоном, помеченным знаком “*”, выпускается с кодом 9 в поле 2 структуры условного обозначения (см. приложение А). 2 Коэффициент масштабирования r, помеченный знаком “***”, связан с выбором шкалы измерения $r = P_{max} / P_{уст}$, где P_{max} – максимальное значение диапазона измерения датчика; $P_{уст}$ – текущее (установленное) значение шкалы измерения. 3 Данные, помеченные знаком “****”, соответствуют температуре до минус 30 °C. | | | | | | | | |

Таблица 5

| Параметры | Значения | | | |
|------------------------------------------------------------------------------------------------------------------------------------------------------------------------------------------------------------------------------------------------------------------------------------------------------------------------------------------------------------------------|------------------------------------------------------|--------------------------------------------|--------------------------------------------|--------------------------------------------|
| | Номинальный диапазон измерений (абсолютное давление) | 0 ... 0,6 bar | 0 ... 4 bar | 0 ... 25 bar |
| Заводские настройки для диапазона измерения | 0 ... 600 mbar | 0 ... 4 bar | 0 ... 25 bar | 0 ... 100 bar |
| Минимальный диапазон | 60 mbar | 0,1 bar | 0,5 bar | 5 bar |
| Коэффициент масштабирования, r^* | $r \leq 10$ | $r \leq 40$ | $r \leq 50$ | $r \leq 20$ |
| Нелинейность линейной характеристики в процентах от заданного диапазона | 0,1 % для $r \leq 5$ | | | |
| | 0,05 % для $r \leq 10$ | | | |
| Суммарная ошибка при +20 °C в процентах от заданного диапазона | 0,2 % для $r \leq 5$ | 0,1 % для $r \leq 10$ | | |
| | $r \times 0,02$ % для $5 \leq r \leq 10$ | $r \times 0,005$ % для $10 \leq r \leq 40$ | $r \times 0,005$ % для $10 \leq r \leq 50$ | $r \times 0,005$ % для $10 \leq r \leq 20$ |
| Суммарная ошибка от минус 40 до +85 °C в процентах от заданного диапазона | 0,3 % для $r \leq 5^{**}$ | | 0,2 % для $r \leq 10$ | |
| | $r \times 0,06$ % для $5 \leq r \leq 10^{**}$ | $r \times 0,02$ % для $10 \leq r \leq 40$ | $r \times 0,02$ % для $10 \leq r \leq 50$ | $r \times 0,02$ % для $10 \leq r \leq 20$ |
| Нестабильность в процентах от номинального диапазона за год | 0,1 % | | | |
| Примечания 1 Коэффициент масштабирования r , помеченный знаком "***", связан с выбором шкалы измерения $r = P_{\max} / P_{\text{уст}}$, где P_{\max} – максимальное значение диапазона измерения датчика; $P_{\text{уст}}$ – текущее (установленное) значение шкалы измерения. 2 Данные, помеченные знаком "***", соответствуют температуре до минус 30 °C. | | | | |

2.3 Электрические параметры и характеристики

2.3.1 Параметры питания преобразователей приведены в таблице 6.

Таблица 6

| Исполнение | Параметры питания |
|------------------------|-----------------------------------------------------------------------------------------------------------------------------------------------------------------------------------------------------------------------|
| Без взрывозащиты | От 12 до 36 V постоянного тока |
| Взрывозащищенное Ex ia | От 12 до 28 V постоянного тока Питание преобразователей должно быть искробезопасным и иметь следующие параметры: $U_i \leq 28$ V, $I_i \leq 115$ mA, $P_i \leq 750$ mW, $C_i \leq 6$ nF, $L_i \leq 105$ μ H |

2.3.2 Электрическая изоляция между корпусом и искробезопасными цепями преобразователей выдерживает в течение одной минуты без пробоя и поверхностного перекрытия испытательное напряжение ~500 V, 50 Hz в нормальных условиях применения.

2.3.3 По степени защиты от поражения электрическим током преобразователи относятся к классу защиты III по ГОСТ 12.2.007.0.

2.3.4 Связь преобразователей с внешними устройствами осуществляется с помощью экранированных двухпроводных кабелей.

2.3.5 Нормальное функционирование преобразователей обеспечивается при длине соединительного кабеля между внешними

устройствами и преобразователем не более 1,5 km. Разрешается применение экранированных кабелей со следующими параметрами: $R_{\text{КАБ}} \leq 100$ Ω , $C_{\text{КАБ}} \leq 77$ nF, $L_{\text{КАБ}} \leq 1,85$ mH.

2.3.6 Электромагнитная совместимость соответствует требованиям ГОСТ Р МЭК 61326-1. Помехоустойчивость – критерий качества функционирования А, помехозащита – класс А.

2.3.7 Уровень защиты от молнии преобразователей и вторичных приборов соответствует требованиям, предъявляемым к устройствам во второй зоне защиты от молнии в соответствии с ГОСТ Р МЭК 62305-4. Соединение между преобразователями и вторичными приборами осуществляется экранированным кабелем. Сами преобразователи выполнены в металлическом корпусе и заземлены, а также имеют в своем составе сглаживающие фильтры, достаточные для защиты от импульсных перенапряжений.

2.4 Интерфейс

2.4.1 Наличие интерфейсов в преобразователях в зависимости от исполнения приведено в таблице 7.

Таблица 7

| Исполнение | Интерфейс |
|------------------------------------------------------------------------------------------------------------------------------------------------------------------------------------------|------------------------------------------------------------------|
| Без взрывозащиты | JUMO интерфейс, разъем на торце преобразователя |
| Взрывозащищенное Ex ia | HART-интерфейс (выход 4...20 mA с HART), Ex ia (код 410 или 932) |
| Примечания 1 Расшифровка цифровых кодов приведена в приложении А. 2 Взрывозащищенные исполнения могут иметь JUMO-интерфейс, но использование его во взрывоопасных зонах запрещено. | |

2.5 Конструктивные параметры

2.5.1 Габаритные размеры преобразователей приведены на рисунке 1.

2.5.2 Значения массы преобразователей приведены в таблице 8.

Таблица 8

| Масса | Значение |
|----------------------------------------------------------------------|---------------|
| Тип 403025/0-0-1 (короткий корпус, код 1), kg | не более 0,55 |
| Тип 403025/0-0-2 (длинный корпус, код 2), kg | не более 0,85 |
| Тип 403025/0-0-3 (прецизионная отливка, код 3), kg | не более 1,60 |
| Тип 403025/0-0-4 (корпус "сфера", прецизионная отливка, код С40), kg | не более 2,50 |
| Примечание - Расшифровка цифровых кодов приведена в приложении А. | |

2.5.3 Варианты присоединения преобразователей приведены на рисунке 2.

2.6 Механические характеристики

2.6.1 Преобразователи выпускаются в четырех типах корпусов: короткий (код 1), длинный (код 2), прецизионная отливка (код 3) и корпус "сфера" (код С40) (см. рисунок 1). Корпуса имеют три типа электрического соединения: круглый разъем М12х1 (код 36) с подключением снаружи корпуса, и два кабельных ввода - пластмассовый (код 82) и металлический (код 93) с подключением внутри корпуса к клеммному соединителю. Преобразователи в корпусе "сфера" имеют неразъемный кабельный ввод для подключения кабеля диаметром от 7 до 9 мм (код С51) или неразъемный кабельный ввод для подключения кабеля диаметром от 9 до 12 мм (код С52). Преобразователи выпускаются в двух исполнениях: без индикатора (код 0) и с индикатором (код 1), а так же без кнопки управления (код 0) и с кнопкой управления (код 1). Чувствительные элементы преобразователей могут быть изготовлены из следующих материалов: нержавеющая сталь (код 20), хастеллой С276, 2.4819 (код 82) и специальный материал (код 99).

Возможность измерения давления высокотемпературных сред обеспечивается использованием удлиненного основания корпуса. Общая высота преобразователей давления в таком исполнении больше на 41 мм.

2.7 Надежность

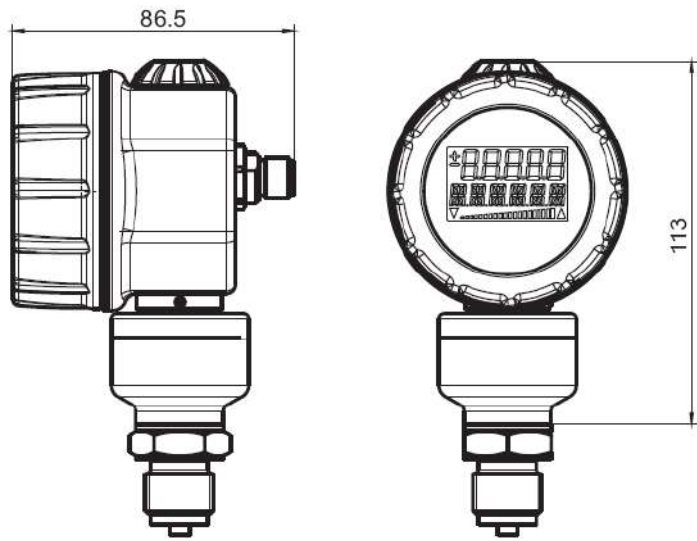
2.7.1 Средняя наработка на отказ преобразователей с учетом технического обслуживания, регламентируемого данным руководством по эксплуатации, не менее 100000 ч.

Средняя наработка на отказ преобразователей устанавливается для условий и режимов, оговоренных в п. 1.2.

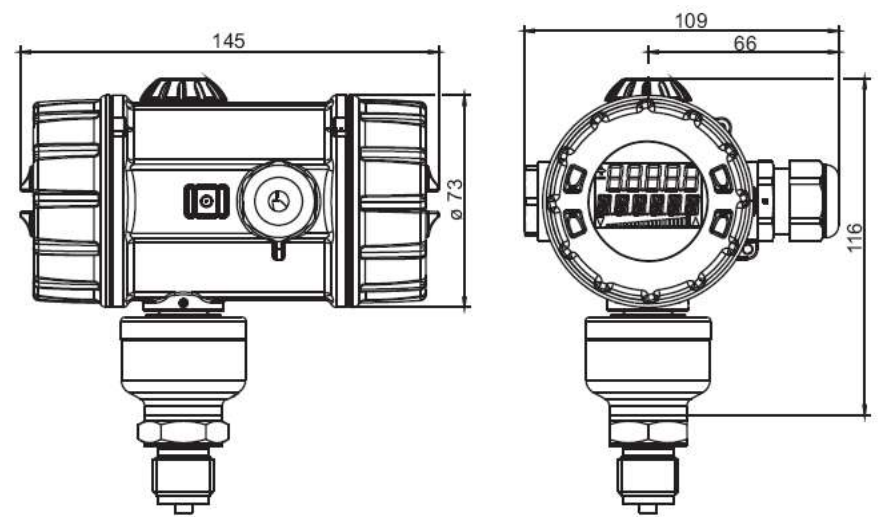
2.7.2 Критерием отказа является несоответствие преобразователей требованиям пп. 2.1, 2.3.

2.7.3 Срок службы преобразователей составляет 14 лет.

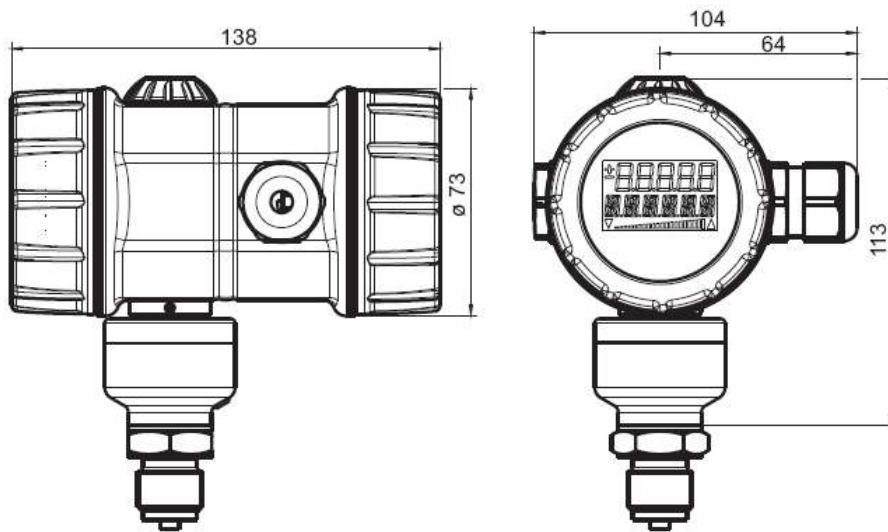
2.7.4 Срок сохраняемости преобразователей не менее одного года на период до ввода в эксплуатацию при соблюдении условий, оговоренных в разделе "Правила хранения и транспортирования".



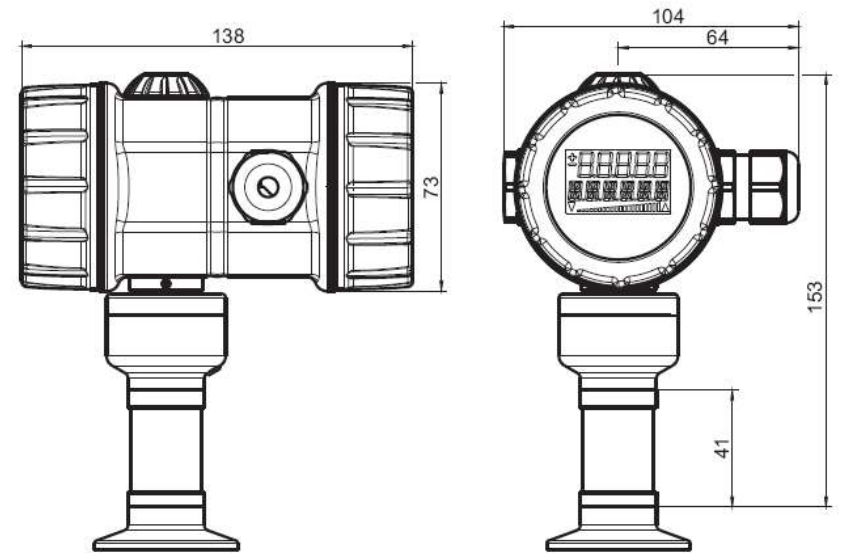
Тип 403025/0-0-1 (код 1, короткий корпус, нержавеющая сталь, с разъемом M12)



Тип 403025/0-0-3 (код 3, длинный корпус, прецизионное литье, с металлическим кабельным вводом)

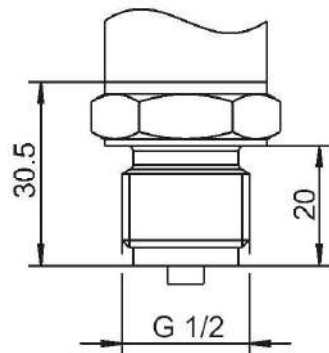


Тип 403025/0-0-2 (код 2, длинный корпус, нержавеющая сталь, с пластмассовым кабельным вводом)

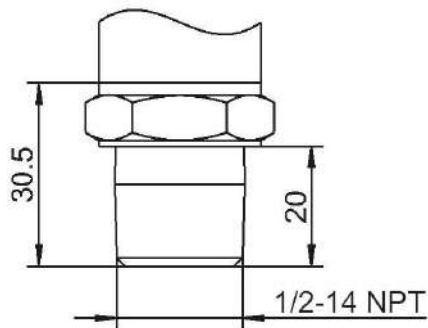


Преобразователь для температуры измеряемой среды до +200 °С

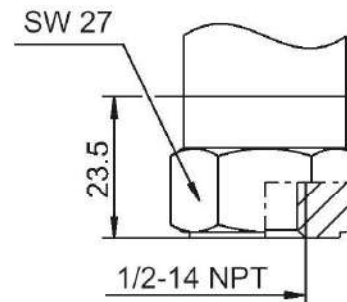
Рис. 1 – Внешний вид и габаритные размеры преобразователей



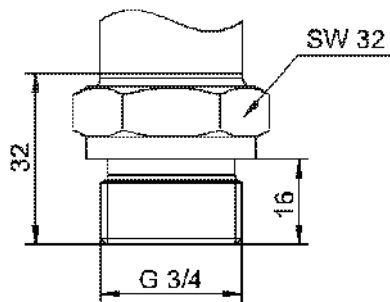
G1/2 (код 504)



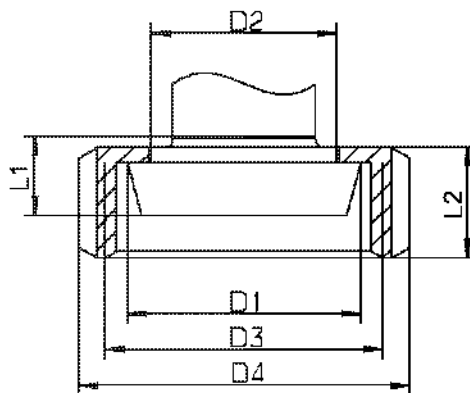
1/2-14 NPT (код 512)



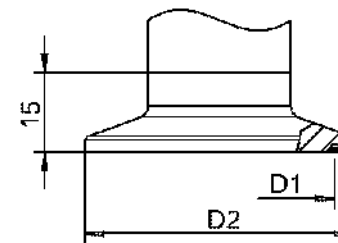
1/2-14 NPT внутренний (код 564)



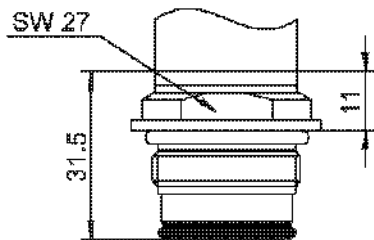
G3/4 (код 571)



Конический штуцер с накидной гайкой по DIN 11 851 (код 604 и 606)



Код 613 и 616
(Clamp по DIN 32676)



JUMO PEKA (код 997)

Размеры для кода заказа 604 и 606

| код | DN | D1 | D2 | D3 | D4 | L1 | L2 |
|-----|----|-----|-----|----------|-----|----|----|
| 604 | 25 | Ø44 | Ø35 | Rd52x1/6 | Ø63 | 15 | 21 |
| 606 | 40 | Ø56 | Ø48 | Rd65x1/6 | Ø78 | | |

Размеры для кода заказа 613 и 616

| код | DN | D1 | D2 |
|-----|----|-------|-------|
| 613 | 25 | Ø43,5 | Ø50,5 |
| 616 | 50 | Ø56,5 | Ø64 |

Рис. 2 – Варианты присоединения преобразователей

3 СОСТАВ

| | |
|-------------------------------------------------------------------------------------------------------------------------------------------------------|-----------|
| 3.1 В комплект поставки входят: | |
| - Преобразователь давления Альбатрос р20 тип 403025 ТУ 4212-006-29421521-11 | - 1 шт.; |
| - руководство по эксплуатации УНКР.406239.002 РЭ | - 1 шт.; |
| - сертификат калибровки преобразователя | - 1 шт.*; |
| - программа установки JUMO-setup (каталожный номер 40/00537577) | - 1 шт.*; |
| - HART-модем для соединения с компьютером через интерфейс HART (каталожный номер 40/00443447) | - 1 шт.*; |
| - HART-совместимый Ex изолятор (барьер искробезопасности) для соединения преобразователей во взрывоопасных зонах (каталожный номер 40/00389710) | - 1 шт.*; |
| - кабель интерфейса для связи компьютера и преобразователя (каталожный номер 70/00456352) | - 1 шт.*; |
| - четырехконтактный угловой разъем M12x1 с ПВХ-кабелем 2 м (каталожный номер 40/00409334) | - 1 шт.*; |
| - четырехконтактный прямой разъем M12x1 с ПВХ-кабелем 2 м (каталожный номер 40/00404585) | - 1 шт.*; |
| - пятиконтактный угловой разъем M12x1 без кабеля (каталожный номер 40/00419133) | - 1 шт.*; |
| - пятиконтактный прямой разъем M12x1 без кабеля (каталожный номер 40/00419130) | - 1 шт.*; |
| - двухвентильный блок | - 1 шт.*; |
| - мембранный разделитель | - 1 шт.*; |
| - ключ 7812-0368 Х9 ГОСТ 11737 | - 1 шт.; |
| - тара транспортная УНКР.321312.124 | - 1 шт. |
| Примечания | |
| 1 Комплектующие, помеченные знаком “*”, определяются заказом. | |
| 2 Мембранный разделитель (для специальных применений) устанавливается на заводе и не может быть снят с преобразователей. | |

4 ОБЩЕЕ УСТРОЙСТВО И ПРИНЦИП РАБОТЫ

4.1 Измерение давления основано на тензорезистивном эффекте. Давление измеряемой среды воздействует на разделительную мембрану ячейки измерения давления. Разделительная мембрана передает давление через жидкостное заполнение на кремниевую мембрану с легированным мостом сопротивлений. Прогиб кремниевой мембраны под воздействием давления приводит к изменению сопротивлений измерительного моста, что вызывает изменение выходного напряжения моста, пропорциональное изменению давления. Ячейка измерения давления оснащена датчиком температуры, который, в совокупности с двумя внешними резисторами, обеспечивает температурную компенсацию измерений давления.

4.2 Преобразователи состоят из:

- чувствительного элемента, включающего ячейку измерения давления с разделительной мембранной из нержавеющей стали для измерения давления;

- первичного преобразователя (ПП).

ПП представляет собой электронный узел, выполняющий следующие функции:

- выдачу напряжения питания на ячейку измерения давления;

- считывание сигнала с ячейки измерения давления, его линейаризацию и усиление.

ПП имеет корпус с двумя отверстиями, в одно из которых устанавливается кабельный ввод, другое отверстие закрывается заглушкой. Также на корпусе присутствует поворотная кнопка управления. Корпуса имеют четыре исполнения. Короткий (код 1) и длинный (код 2) корпуса преобразователей изготавливаются из нержавеющей стали марки 1.4404. Корпус (код 3) и корпус “сфера” (код С40) прецизионное литье изготавливается из нержавеющей стали марки 1.4408. Корпус (код 1) имеет переднюю крышку, корпуса (код 2 и код 3) имеют также заднюю крышку. Под задней крышкой корпуса имеется клеммный соединитель для подключения внешнего кабеля. Для коротких корпусов, на задней стенке находится круглый разъем M12x1. Под передней крышкой может быть расположена электронная плата преобразователя, на которой установлен индикатор (определяется заказом). Крышки корпусов (код 20 и код 85) изготавливаются из нержавеющей стали 1.4408 и пластика соответственно. Поворотная кнопка управления находится сверху корпуса и позволяет выбирать и корректировать параметры и значения в процессе работы с преобразователем. Чувствительные элементы преобразователей могут быть изготовлены из следующих материалов: нержавеющая сталь (код 20), хастеллой С276, 2.4819 (код 82) и специальный материал (код 99). Корпуса имеют фланец из нержавеющей стали марки 316 и фторопластовое уплотнение FEP. Измерительная система преобразователя имеет два варианта исполнения: без заполнения (код 00), либо заполнения средой в виде силиконового масла (код 01).

5 УСТРОЙСТВО И РАБОТА СОСТАВНЫХ ЧАСТЕЙ

5.1 ПП выполнен на основе усилителя. В качестве чувствительного элемента используется тензорезистивная термокомпенсированная ячейка измерения давления.

5.2 Преобразователи работают следующим образом:

Напряжение питания поступает на входные клеммы. Для защиты от неверной полярности входного напряжения используются диоды.

Напряжению питания используется для питания микросхемы усилителя и выходного каскада формирования тока.

Усилитель обеспечивает усиление напряжения с тензорезистивной термокомпенсированной ячейки измерения давления, регулировку преобразователя в начале (4 мА) и в конце диапазона (20 мА) и коррекцию нелинейности характеристики.

6 ОБЕСПЕЧЕНИЕ ВЗРЫВОЗАЩИЩЕННОСТИ

6.1 Обеспечение взрывозащищенности преобразователей взрывозащищенного исполнения достигается ограничением соответствующих токов и напряжений до искробезопасных значений, а также выполнением их конструкции в соответствии с требованиями ГОСТ 12.2.007.0, ГОСТ 31610.0, ГОСТ 31610.11:

- пути утечки и электрические зазоры между элементами внутреннего монтажа, обеспечивающими искробезопасность, соответствуют требованиям ГОСТ 31610.11;

- соединения элементов искробезопасных цепей выполнены пайкой и покрыты изоляционным лаком;

- конструкция печатных плат соответствует требованиям ГОСТ 31610.11;

- искрозащитные элементы вместе с защищаемыми элементами и присоединительными проводами представляют неразборные конструкции;

- плотность тока в печатных медных проводниках соответствует требованиям ГОСТ 31610.11;

- искрозащитные элементы нагружены не более чем на 70 % допустимых значений тока, напряжения и рассеиваемой мощности в нормальном и аварийных режимах работы;

- электронные платы залиты компаундом, диапазон рабочих температур которого составляет от минус 55 до +200 °С. Оголенные проводники, выступающие из компаунда отсутствуют;

- содержание магния в сплаве, из которого изготовлены оболочки, не превышает 7,5 %;

- изоляция между искробезопасными цепями и корпусом, а также между несвязанными искробезопасными цепями выдерживает испытательное напряжение 500 В;

- максимальная температура поверхности не превышает допустимую по ГОСТ 31610.0 с учетом максимальной температуры окружающей среды;

- внутренние соединительные разъемы не взаимозаменяемы;

- поворотная кнопка выполнена из пластика, имеющего температурный индекс +190 °С. Прокладки выполнены из эластомерного материала, имеющего постоянную рабочую температуру +200 °С;

- неметаллические части оболочки имеют поверхностное электрическое сопротивление не более $10^9 \Omega$.

7 МАРКИРОВКА ПРЕОБРАЗОВАТЕЛЕЙ

7.1 Вид шильдика преобразователей давления, не предназначенных для использования во взрывоопасных зонах, показан на рисунке 3.

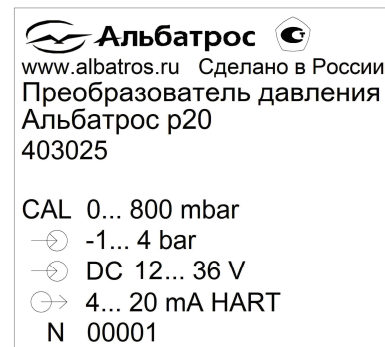


Рисунок 3 - Шильдик преобразователей исполнения без взрывозащиты

7.2 Вид шильдика преобразователей давления, предназначенных для использования во взрывоопасных зонах, показан на рисунке 4.

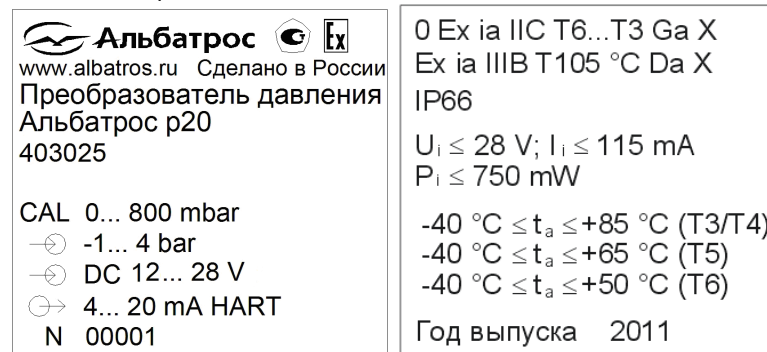


Рисунок 4 - Шильдик преобразователей взрывозащищенного исполнения

7.3 На шильдиках корпусов преобразователей нанесены следующие знаки и надписи:

- товарный знак предприятия-изготовителя;
- знак утверждения типа средств измерения;
- базовый тип преобразователя (см. приложение А);
- заводская установка диапазона измерений;
- входной номинальный диапазон измерений;
- диапазон входного напряжения;
- параметры токового выхода;
- порядковый номер преобразователя по системе нумерации предприятия.

7.4 Преобразователи взрывозащищенного исполнения имеют дополнительные знаки и надписи:

- специальный знак взрывобезопасности;
- Ех-маркировка для газовых сред;
- Ех-маркировка для пылевых сред;
- степень защиты по ГОСТ 14254;
- параметры питания;
- диапазон рабочих температур;
- год выпуска.

7.5 На транспортной таре нанесены основные, дополнительные и информационные надписи, а также манипуляционные знаки, соответствующие надписям “Хрупкое - осторожно”, “Беречь от влаги” по ГОСТ 14192.

Кроме предупредительных знаков на транспортную тару нанесены:

- товарный знак предприятия-изготовителя;
- знак обращения продукции на рынке государств – членов Таможенного союза;
- наименование и тип преобразователя;
- порядковый номер и дата выпуска преобразователя.

ИСПОЛЬЗОВАНИЕ ПО НАЗНАЧЕНИЮ

8 ОБЩИЕ УКАЗАНИЯ ПО ЭКСПЛУАТАЦИИ

8.1 На всех стадиях эксплуатации руководствуйтесь правилами и указаниями, помещенными в соответствующих разделах данного документа.

8.2 Перед началом эксплуатации провести внешний осмотр преобразователей, для чего проверить:

- отсутствие механических повреждений на корпусе по причине некачественной упаковки или неправильной транспортировки;
- комплектность преобразователей согласно разделу “Состав” настоящего документа;
- состояние покрытий;
- отсутствие отсоединяющихся или слабо закрепленных элементов внутри преобразователей (определите на слух при наклонах).

8.3 В случае большой разности температур между складским и рабочим помещениями, полученные со склада преобразователи перед включением выдерживаются в нормальных условиях не менее четырех часов.

8.4 Установка преобразователей на объекте

8.4.1 Инструмент необходимый для установки преобразователя:

- ключ для винтов с внутренним шестигранником 1,5 мм ГОСТ 11737 (в комплекте);
- ключи гаечные с открытым зевом двухсторонние 22x24 мм (2 шт.), ключ гаечный с открытым зевом двухсторонний 27x32, ключ трубный 7813-0004 ГОСТ 18981;
- отвертка с прямым шлицом и шириной лопатки 3 мм (SL3) с длиной рабочей части не менее 70 мм;
- отвертка крестовая (PH2) с любой длиной рабочей части.

8.4.2 Все электрические соединения должны быть выполнены квалифицированным персоналом.

8.4.3 Преобразователь должен быть заземлен (см. пп. 13.5, 13.6).

8.4.4 Перед установкой преобразователей, в системе должно быть сброшено давление.

8.4.5 Место установки преобразователей должно быть доступным, находиться вблизи измеряемой точки и не быть подвержено вибрации.

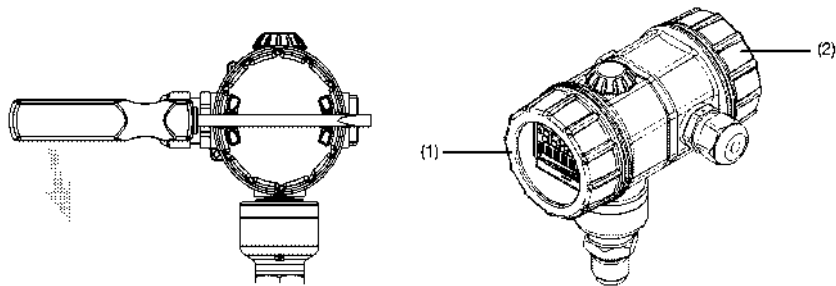
8.4.6 Рабочее положение преобразователей при измерении давления - кабельным вводом вбок.

8.4.7 Операции с токоведущими частями преобразователей должны осуществляться при отключенном питании.

8.5 Снятие передней и задней крышки

8.5.1 Для того, чтобы подключить кабель к преобразователю, необходимо открутить заднюю крышку корпуса.

8.5.2 Передняя крышка (1) и задняя крышка (2) могут быть откручены, например, отверткой (см. рисунок 5).



(1) Передняя крышка;
(2) Задняя крышка.

Рисунок 5 - Разборка преобразователей

8.6 Установка преобразователей и вращение жидкокристаллического индикатора

8.6.1 Номинальное положение установки преобразователей – вертикальное (показано на рисунке 6).

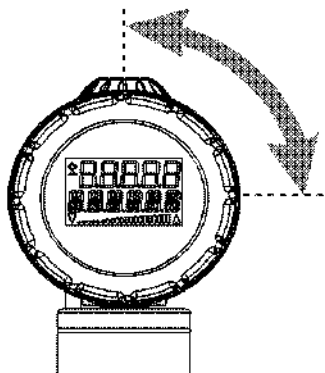


Рисунок 6 - Установка преобразователей

8.6.2 В зависимости от специфики установочного места, преобразователи могут быть установлены в любом другом положении. При этом жидкокристаллический индикатор может вращаться с шагом 90° для достижения номинального установочного положения. На рисунке 7 показан способ вращение индикатора.

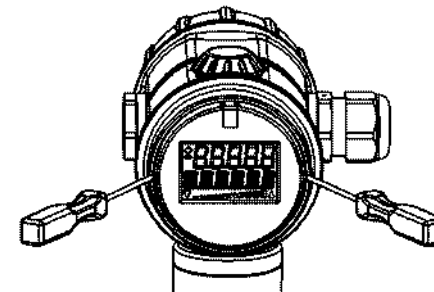


Рисунок 7 - Вращение индикатора

8.6.3 Для того чтобы произвести вращение жидкокристаллического индикатора, необходимо сделать следующее:

- отвинтить переднюю крышку (см. п. 8.5);
- маленькой узкой отверткой выдвинуть модуль электроники;
- повернуть модуль электроники до необходимого положения с шагом 90° и задвинуть его обратно вглубь корпуса преобразователя;
- навинтить переднюю крышку в исходное положение.

8.7 Вращение корпуса преобразователя

8.7.1 Корпус преобразователя может вращаться в пределах $\pm 160^\circ$, см. рисунок 8.

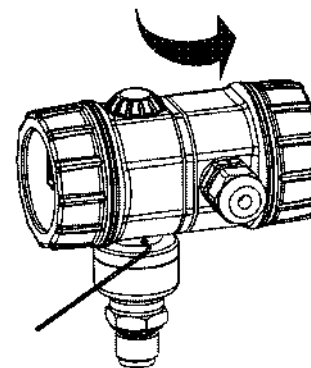


Рисунок 8 - Вращение корпуса преобразователя

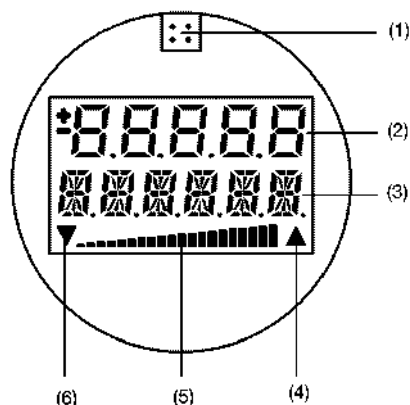
8.7.2 Для того, чтобы повернуть корпус преобразователя необходимо выполнить следующее:

- ослабить установочный винт ключом на 1,5 мм (достаточно половины оборота);
- повернуть корпус до необходимого положения;
- затянуть ослабленный установочный винт.

9 ИНДИКАТОР И РАБОТА С ПОВОРОТНОЙ КНОПКОЙ ПРЕОБРАЗОВАТЕЛЯ

9.1 Индикатор и его параметры

9.1.1 На рисунке 9 показан индикатор преобразователей с указанием отображаемых им параметров. Индикатор жидкокристаллический, поле экрана дисплея составляет 22 x 35 мм, размер шрифта 7 мм, 5 разрядов. Модуль индикатора вращается с шагом 90°.



- (1) Разъем для подключения к интерфейсу JUMO;
- (2) Измеренные значения;
- (3) Единицы измерения;
- (4) Выход за верхний предел измерения;
- (5) Выходной ток (4...20 mA);
- (6) Выход за нижний предел измерения.

Рисунок 9 - Индикатор преобразователей

9.2 Работа с поворотной кнопкой и программой установки

9.2.1 Для удобства работы с преобразователями, на корпусе присутствует поворотная кнопка, которая показана на рисунке 10. Функции поворотной кнопки указаны в таблице 9.

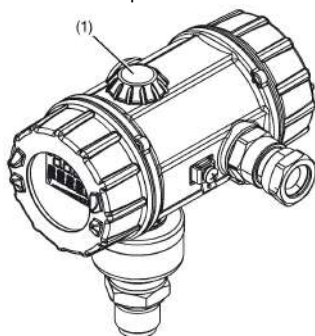


Рисунок 10 - Поворотная кнопка (1) преобразователей

Таблица 9

| | |
|--|-------------------------------------------------------|
| | Поворот Выбор параметра или корректировка значения |
| | Нажатие Подтверждение параметра или значения |

9.2.2 В дополнение к работе с поворотной кнопкой, все фактические значения и параметры могут быть выведены на жидкокристаллический индикатор с помощью программы установки JUMO-setup. Легкая в использовании программа установки (см. в разделе "Состав" каталожный номер 40/00537577) способствует использованию операций через интерфейсы, кроме того, имеет ряд дополнительных функций, таких как:

- запись измеренного значения;
- графическое представление температуры и давления;
- расширенные диагностические сообщения;
- отображение кода заказа и инструментальной конфигурации (может быть распечатан, например, для проектных документов).

13.10.3 Программа установки может дополнительно дать доступ к преобразователям через следующие интерфейсы:

- интерфейс JUMO: требуется кабель соединения с компьютером (см. в разделе "Состав" каталожный номер: 70/00456352);
- HART-интерфейс: требуется HART-модем для соединения с компьютером (см. в разделе "Состав" каталожный номер: 40/00443447).

9.3 После включения преобразователи находятся в режиме индикации. Перевести преобразователи в режим выбора параметров можно путем совершения нескольких операций, как показано на рисунке 11.

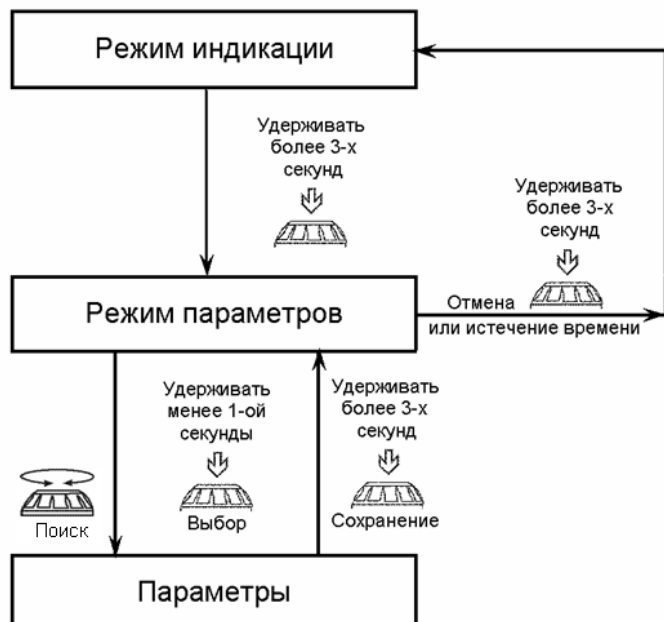



Рисунок 11 - Изменение режимов преобразователей

10 ОТОБРАЖЕНИЕ ИЗМЕРЕННЫХ ПАРАМЕТРОВ

10.1 Режим индикации

10.1.1 Измеренное давление, выходной ток и другие параметры отображаются на индикаторе преобразователей и приведены в таблице 10.


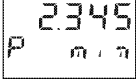


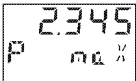
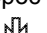


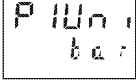


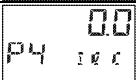

Таблица 10

| Действие | Пример отображения индикатора | Описание |
|-------------------------------------------------------------------------------------|-------------------------------|------------------------------------------------------------------------------------------------------------------|
|  | 1422 bar | Отображение значения с единицей измерения |
| | 1234 % | Отображение измеренного значения в процентах или вычисленная со свободно выбираемой единицей измерения величина. |
| | 8.90 Out mA | Отображение выходного тока в миллиамперах |
| | 123 Temp °C | Отображение температуры чувствительного элемента в градусах Цельсия или градусах Фаренгейта |
| | - 1234 min | Отображение сохраненного минимального значения давления в выбранной единице измерения |
| | 1234 max | Отображение сохраненного максимального значения давления |
| | 1234 123°C | Отображение значения давления и температуры преобразователя в выбранных единицах измерения |



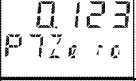

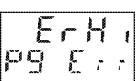
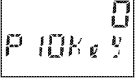
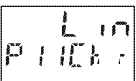


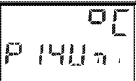
10.2 Режим параметров

10.2.1 Параметры преобразователей, которые могут быть выведены на индикатор и изменены, показаны в таблице 11.





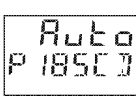
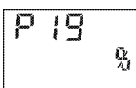
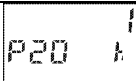
Таблица 11. Отображение параметров преобразователей

| Действие | Пример отображения индикатора | Пояснения | Выбор |
|-----------------------------------------------------------------------------------|-------------------------------------------------------------------------------------|------------------------------------------------|--------------------------------------------------------------------------------------------------------------------------------------------------------------------------------------|
|  |  | P min Сохраненное минимальное давление | Сброс   >3 s |
| |  | P max Сохраненное максимальное давление | Сброс   >3 s |
| |  | P0 Den "Density" Корректировка плотности | 0.01 до 1.00 до 99.99 |
| |  | P1 Uni "Unit" Единица измерения давления | inH ₂ O inHG ftH ₂ O mmH ₂ O mmHG PSI bar mbar kg/cm ² kPa TORR MPa mH ₂ O |
| |  | P2 mA Ток в начале измерения | 4...20 mA |
| |  | P3 mA Ток в конце измерения | 4...20 mA |
| |  | P4 sec Затухание | 0.0...100.0 s |
| |  | P5 RS "Range start" Начало диапазона | Номинальный диапазон измерений |

Продолжение таблицы 11

| | | | |
|---------------------------------------------------------------------------------------|---------------------------------------------------------------------------------------|-----------------------------------------------|------------------------------------------------------------------------------------------------------------------------------------------------------------------------------------------------------------|
|  |  | P6 RE "Range end" Конец диапазона | Номинальный диапазон измерений |
| |  | P7 Zero Корректировка нулевой точки | Текущее давление |
| |  | P8 mA Датчик тока | 3.60 до 4.00 до 21.60 mA |
| |  | P9 Err Ток в случае ошибки | ErLo = 3.6 mA ErHi = 21.6 mA LAsT = последнее значение |
| |  | P10 Key Блокировка клавиатуры | O = Не заблокирована LA = Блокировка, HART интерфейс свободный LO = Блокировка без начала измерений LS = Блокировка без начала или конца измерений LALL = Блокировка, включая интерфейс |
| |  | P11 Chr "Characteristic" Характеристика | Lin = Линейная SLin = Линейная до извлечения корня SoFF = Отсутствует до извлечения корня |
| |  | P12 % Точка начала извлечения корня | 5.0 до 9.4 до 15.0 % от номинального диапазона измерений |
| |  | P13 SWV Версия программного обеспечения | Корректировка невозможна |
|  | P14 Uni Единица измерения температуры | °C / °F | |

Продолжение таблицы 11

| | | | |
|-------------------------------------------------------------------------------------|-----------------------------------------------------------------------------------|------------------------------------------------------------------|---------------------------------------------------------------------------------------------------------------------------------------------------------------------------------------------------|
|  |  | P15 OFF Смещение значения давления (обнуление точки смещения) | Номинальный диапазон измерений |
| |  | P16 SCS Начало масштабирования | -9999 to 0 to 9999 |
| |  | P17 SCE Конец масштабирования | -9999 to 100 to 9999 |
| |  | P18 SCD Масштабирование десятичной точки | Auto=Автоматически 0 = Нет знака после десятичной точки 1 = 1 знак после десятичной точки 2 = 2 знака после десятичной точки |
| |  | P19 % Единица масштабирования | % - заводская установка kg/s kg/min kg/h t/min t/h l/s l/min l/h m ³ /s m ³ /min m ³ /h L m ³ UsrTXT |
|  | P20 h Эксплуатационные часы | Корректировка невозможна | |
| Примечание - Заводские настройки показаны полужирным шрифтом. | | | |

11 УКАЗАНИЕ МЕР БЕЗОПАСНОСТИ

11.1 К монтажу (демонтажу), эксплуатации, техническому обслуживанию и ремонту преобразователей должны допускаться лица, изучившие руководство по эксплуатации и прошедшие инструктаж по технике безопасности при работе с электротехническими установками и радиоэлектронной аппаратурой, а также изучившие документы, указанные в разделе 12 "Обеспечение взрывозащищенности при монтаже преобразователей".

11.2 Категорически запрещается эксплуатация преобразователей при электрической изоляции их корпусов от резервуара и отсутствии заземления элемента крепления к резервуару, на который устанавливаются преобразователи.

11.3 Запрещается установка и эксплуатация преобразователей на объектах, где по условиям работы могут создаваться давления и температуры, превышающие предельные.

11.4 Все виды монтажа и демонтажа преобразователей производить только при выключенном напряжении питания и сброшенном давлении.

12 ОБЕСПЕЧЕНИЕ ВЗРЫВОЗАЩИЩЕННОСТИ ПРИ МОНТАЖЕ ПРЕОБРАЗОВАТЕЛЕЙ

12.1 При монтаже преобразователей необходимо руководствоваться:

- "Инструкцией по монтажу электрооборудования, силовых и осветительных сетей взрывоопасных зон ВСН332-74/ММСС СССР";
- "Правилами устройства электроустановок" (ПУЭ, шестое издание);
- ГОСТ ИЕС 60079-14;
- настоящим документом и другими руководящими материалами (если имеются).

12.2 Перед монтажом преобразователи должны быть осмотрены. При этом необходимо обратить внимание на следующее:

- маркировку взрывозащиты и предупредительные надписи;
- отсутствие повреждений корпусов преобразователей;
- наличие всех крепежных элементов.

12.3 Элемент крепления преобразователей к резервуару должен быть заземлен.

12.4 По окончании монтажа должно быть проверено сопротивление заземляющего устройства, которое должно быть не более 4 Ω.

12.5 Подключение преобразователей во взрывоопасных зонах должно осуществляться через барьеры искробезопасности (см. в разделе "Состав" каталожный номер: 40/00389710). Питание преобразователей при этом должно быть искробезопасным и иметь следующие параметры: $U_i \leq 28$ V, $I_i \leq 115$ mA, $P_i \leq 750$ mW, $C_i \leq 6$ nF, $L_i \leq 105$ μH.

13 ПОДГОТОВКА К РАБОТЕ И ПОРЯДОК РАБОТЫ

13.1 Преобразователи обслуживаются оператором, знакомым с работой радиоэлектронной аппаратуры, изучившим руководство по эксплуатации на преобразователи, прошедшим инструктаж по технике безопасности при работе с электротехническим оборудованием, а также инструктаж по технике безопасности при работе с взрывозащищенным электрооборудованием.

13.2 Коммутацию внешних устройств, подключаемых к преобразователям, произвести согласно схемам подключений, приведенным в приложении В.

13.3 При обнаружении неисправности преобразователя необходимо отключить от сети. По методике раздела "Характерные неисправности и методы их устранения" руководства по эксплуатации устранить возникшую неисправность.

13.4 Подключение преобразователей

13.4.1 В таблице 12 приведены допустимые размеры поперечных сечений проводников для кабелей с металлическим наконечником и без него.

Таблица 12

| Тип кабеля | Допустимое поперечное сечение проводника, мм ² |
|--------------------------------------------------------------|-----------------------------------------------------------|
| Без металлического наконечника (только для жесткого кабеля) | от 0,20 до 1,50 |
| С металлическим наконечником (для жесткого и гибкого кабеля) | от 0,25 до 0,75 |

13.4.2 В таблице 13 указаны типы и материалы электрических соединителей.

Таблица 13

| Тип электрического соединения | Материал |
|-------------------------------------------------------------------|---------------------|
| Электрическое соединение (код 36) (M12x1 круглый разъем) | Никелированная медь |
| Электрическое соединение (код 82) (кабельный ввод, пластмасса) | Полиамид |
| Электрическое соединение (код 93) (кабельный ввод, металл) | Никелированная медь |
| Примечание - Расшифровка цифровых кодов приведена в приложении А. | |

13.5 Преобразователи с кабельным вводом

13.5.1 Во время установки и подключения преобразователя с кабельным вводом, необходимо выполнять следующие требования:

- допустимый диаметр кабеля для преобразователей с кабельным вводом, сделанным из:

- а) пластмассы - от 6 до 12 мм;
- б) металла - от 9 до 13 мм;

- максимальное поперечное сечение проводов 1,5 мм²;

- кабели должны быть проложены отдельно от кабелей с напряжениями

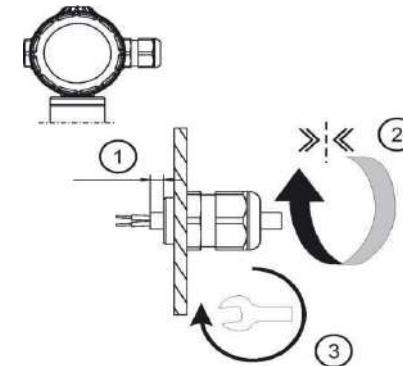
более 60 V;

- необходимо использование экранированного кабеля со скрученными проводами;

- необходимо избегать близости больших электрических устройств;

- полноценная передача сигнала HART версия 5.1 достигается только при использовании экранированного кабеля.

13.5.2 На рисунке 12 показана методика ввода кабеля в корпус преобразователей давления с кабельным вводом.



- (1) Введите соединительный кабель в корпус, минимум на 10 мм;
- (2) Закрутите вручную гайку кабельного ввода до появления усилия;
- (3) Затяните ключом с усилием:
 - а) для пластмассы 4,5 N·m;
 - б) для металла 8 N·m.

Рисунок 12 - Порядок ввода кабеля в преобразователи с кабельным вводом

13.5.3 Чтобы подключить кабель к преобразователю, открутите заднюю крышку корпуса (см. рисунок 5). Пользуясь маркировкой кабельного соединителя на плате преобразователя (см. рисунок 13), произведите подключение согласно таблице 14.

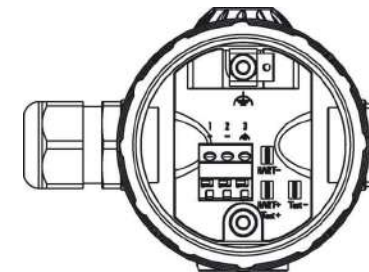


Рисунок 13 - Маркировка кабельного соединителя преобразователя с кабельным вводом

Таблица 14

| Подключение | Расположение выводов |
|--------------------------------------------------------------------------------------------------------------------------------------|----------------------|
| Источник питания: - без взрывозащиты от 12 до 36 V - взрывозащищенный Ex ia от 12 до 28 V | 1 L+ 2 L- |
| Выход 4...20 mA двухпроводный | 1 L+ 2 L- |
| Токовый выход. Тестовое подключение Собственное сопротивление амперметра не более 10 Ω | TEST + TEST - |
| HART тестовое подключение Должна присутствовать нагрузка | HART + HART - |
| Заземление | 3 |
| Примечание - Преобразователи могут быть заземлены с помощью вывода 3 разъема или через внутренний зажим заземления (см. рисунок 13). | |

13.6 Преобразователи с разъемом M12

13.6.1 Во время установки и подключения преобразователей с разъемом M12, необходимо выполнять следующие требования:

- заземлите преобразователи, используя вывод 4 разъема (см. таблицу 15);
- кабели должны быть проложены отдельно от кабелей с напряжениями более 60 V;
- необходимо использование экранированного кабеля со скрученными проводами;
- необходимо избегать близости больших электрических устройств;
- полноценная передача сигнала HART версия 5.1 достигается только при использовании экранированного кабеля.

Таблица 15

| Подключение | Расположение выводов | Цветовое назначение |
|-------------------------------------------------------------------------------------------------|----------------------|-----------------------|
| Источник питания: - без взрывозащиты от 12 до 36 V - взрывозащищенный Ex ia от 12 до 28 V | 1 L+ 3 L- | Коричневый Голубой |
| Выход 4...20 mA двухпроводный | 1 + 3 - | Коричневый Голубой |
| Заземление | 4 | Черный |
| Не используется | 2 | Белый |

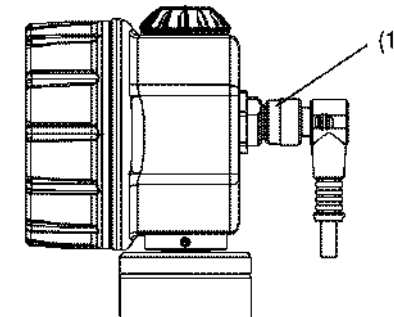
13.6.2 Схема подключения преобразователей в взрывоопасных зонах приведена в приложении В.

13.6.3 Соединение (1) (см. рис. 14) может выполняться при помощи:

- четырехконтактного прямого кабельного разъема M12x1 с кабелем ПВХ, 2 м. Каталожный номер: 40/00404585;
- четырехконтактного углового кабельного разъема M12x1 с кабелем ПВХ, 2 м. Каталожный номер: 40/00409334;

- пятиконтактного прямого кабельного разъема M12x1, без кабеля.
Каталожный номер: 00419130;

- пятиконтактного углового кабельного разъема M12x1, без кабеля.
Каталожный номер: 00419133.



(1) Кабельный разъем M12.

Рисунок 14 – Подключение кабельного разъема M12 к преобразователю

13.7 Электрические соединения во взрывоопасных зонах

13.7.1 Во взрывоопасных зонах разрешено использование только HART-модема и поворотной кнопки, интерфейс JUMO использовать запрещено, см. рисунок 15.

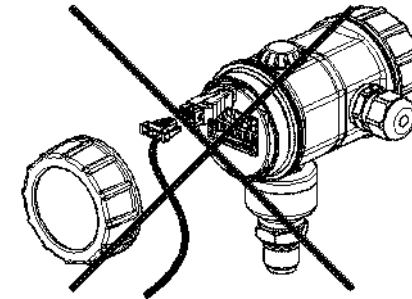


Рисунок 15 - Запрещенное подключение во взрывоопасных зонах по интерфейсу JUMO

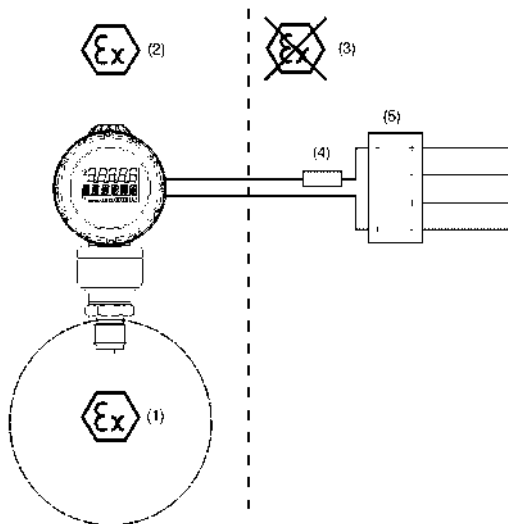
13.7.2 Питание преобразователей должно быть искробезопасным и иметь следующие параметры: $U_i \leq 28 \text{ V}$, $I_i \leq 115 \text{ mA}$, $P_i \leq 750 \text{ mW}$, $C_i \leq 6 \text{ nF}$, $L_i \leq 105 \text{ μH}$.

13.7.3 Наличие HART-модема является дополнительным и определяется заказом (см. в разделе “Состав” каталожный номер: 40/00443447). Для безошибочной передачи по протоколу HART сигнальная цепь должна иметь сопротивление (см. приложение В). В поставляемых изоляторах для соединения во взрывоопасных зонах сопротивление бывает

интегрировано (см. в разделе “Состав” каталожный номер: 40/00389710).

13.8 Преобразователи во взрывоопасной зоне

13.8.1 Расположение преобразователей во взрывоопасной зоне показано на рисунке 16.



- (1) Взрывоопасная зона класса 0;
- (2) Взрывоопасная зона класса 1;
- (3) Безопасная зона;
- (4) Нагрузка (дополнительно для HART- интерфейса);
- (5) HART-совместимый Ex изолятор (барьер искробезопасности).

Рисунок 16 - Расположение преобразователей во взрывоопасной зоне

13.9 Способ подключения преобразователей

13.9.1 Способ подключения преобразователей к системам для измерения давления показан на рисунке 17.

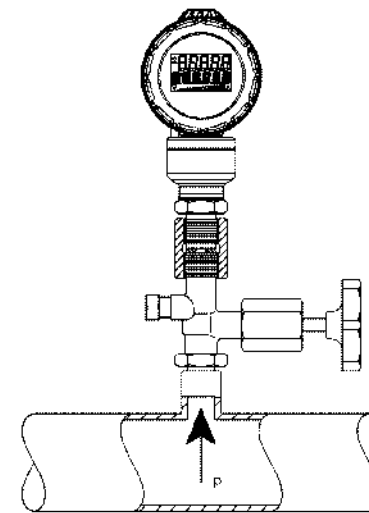


Рисунок 17 - Подключение преобразователей к системам измерения давления

13.9.2 При выборе уплотнения необходимо учитывать условия эксплуатации (например, совместимость материалов).

13.9.3 Максимальное усилие затяжки преобразователей при установке не более 200 N·m.

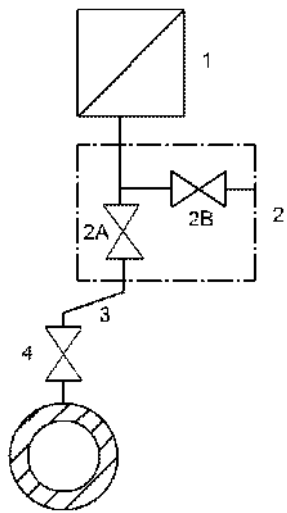
13.9.4 После установки преобразователей и подачи давления, необходимо проверить место соединения на герметичность.

13.9.5 При использовании преобразователей в токсичных средах, пропускание воздуха преобразователями не допустимо.

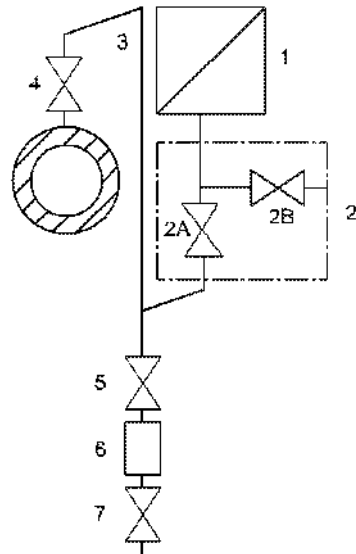
13.10 Измерение относительного и абсолютного давления

13.10.1 Измерение относительного и абсолютного давления газов.

13.10.1.1 На рисунке 18 приведены варианты расположения преобразователей при измерении давления в системах с газом.



(а) Преобразователь выше точки приложения давления (нормальное положение)



(б) Преобразователь ниже точки приложения давления (в виде исключения)

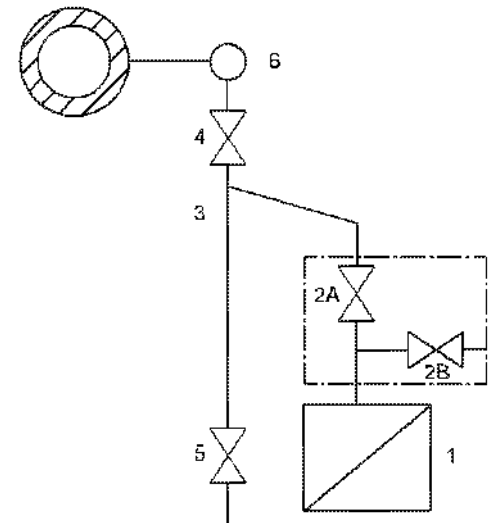
1. Преобразователи давления;
2. Отключающий узел;
 - 2А. Вентиль отключения процесса;
 - 2В. Вентиль отключения проверки соединения;
3. Линия подачи давления;
4. Запорный вентиль;
5. Вентиль отключения дополнительный;
6. Узел уплотнения;
7. Выходной вентиль.

Рисунок 18 – Расположение преобразователей при измерении давления газа

13.10.1.2 Измерение преобразователем давления газа проводить следующим образом. В начальном состоянии все вентили должны быть перекрыты. Затем последовательно изменить состояние вентиляей:

- запорный вентиль (4) открыть в точке отбора давления;
- вентиль отключения процесса (2А) открыть;
- проверить начало измерения;
- вентиль отключения процесса (2А) закрыть;
- вентиль отключения проверки соединения (2В) открыть;
- давление, соответствующее началу измерения, подать через отключающий узел (2) на преобразователь давления;
- выходной ток на начале измерения проверить и/или поправить, см. п. 10.2;
- вентиль отключения проверки соединения (2В) закрыть;
- вентиль отключения процесса (2А) открыть.

13.10.2 Измерение относительного и абсолютного давления паров.
13.10.2.1 На рисунке 19 показано место расположения преобразователя при измерении давления в системах с паром.



1. Преобразователь давления;
2. Отключающий узел;
 - 2А. Вентиль отключения процесса;
 - 2В. Вентиль отключения проверки соединения;
3. Линия подачи давления;
4. Запорный вентиль;
5. Вентиляционный клапан;
6. Уровневый контейнер.

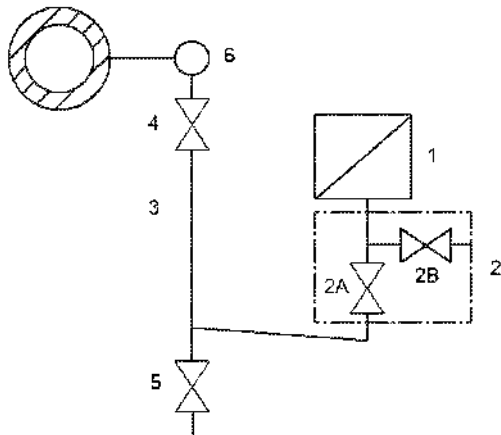
Рисунок 19 – Расположение преобразователя при измерении давления пара

13.10.2.2 Измерение преобразователем давления паров проводить следующим образом. В начальном состоянии все вентили должны быть перекрыты. Затем последовательно изменить состояние вентилей:

- запорный вентиль (4) открыть в точке отбора давления;
- подождать пока пар в линии подачи давления конденсируется;
- вентиль отключения процесса (2A) открыть;
- проверить начало измерения;
- вентиль отключения процесса (2A) закрыть;
- вентиль отключения проверки соединения (2B) открыть;
- дренажный и выпускной вентиль на преобразователе (1) открыть и выпустить жидкость;
- давление, соответствующее началу измерения, подать через отключающий узел (2) на преобразователь давления (1);
- выходной ток на начале измерения проверить и/или поправить, см. п. 10.2;
- вентиль отключения проверки соединения (2B) закрыть;
- вентиль отключения процесса (2A) открыть.

13.10.3 Измерение относительного и абсолютного давления жидкости.

13.10.3.1 На рисунке 20 показано место расположения преобразователя при измерении давления в системах с жидкостями.



1. Преобразователь давления;
2. Отключающий узел;
 - 2A. Вентиль отключения процесса;
 - 2B. Вентиль отключения проверки соединения;
3. Линия подачи давления;
4. Запорный вентиль;
5. Вентиляционный клапан;
6. Уровневый контейнер.

Рисунок 20 – Расположение преобразователя при измерении давления жидкостей

13.10.3.2 Измерение преобразователем давления жидкости проводить следующим образом. В начальном состоянии все вентили должны быть перекрыты. Затем последовательно изменить состояние вентилей:

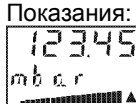
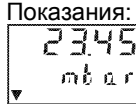
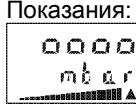

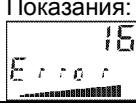
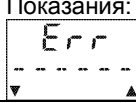

- запорный вентиль (4) открыть в точке отбора давления;
- вентиль отключения процесса (2A) открыть;
- проверить начало измерения;
- вентиль отключения процесса (2A) закрыть;
- вентиль отключения проверки соединения (2B) открыть;
- дренажный и выпускной вентиль на преобразователе (1) открыть и выпустить жидкость;
- давление, соответствующее началу измерения, подать через отключающий узел (2) на преобразователь давления (1);
- выходной ток на начале измерения проверить и/или поправить, см. п. 10.2;
- вентиль отключения проверки соединения (2B) закрыть;
- вентиль отключения процесса (2A) открыть.

14 ХАРАКТЕРНЫЕ НЕИСПРАВНОСТИ И МЕТОДЫ ИХ УСТРАНЕНИЯ

14.1 При неисправности преобразователей следует произвести их внешний осмотр. В случае механических повреждений, при невозможности их устранения на месте, преобразователи должны быть отправлены для ремонта на предприятие-изготовитель.

14.2 Перечень ошибок, отказов и методы их устранения указаны в таблице 16.

Таблица 16. Перечень ошибок, отказов и методы их устранения

| Наименование неисправности | Возможная неисправность | Методы устранения |
|---------------------------------------------------------------------------------------------------------------------|------------------------------------------------------------------------|------------------------------------------------------------------------|
| Показания: отсутствуют | Отсутствует питание | Включите источник питания |
| | Преобразователь неисправен | Отправьте преобразователь поставщику для восстановления |
| Показания:  | Выход за верхний предел измерений, высокое давление | Установите давление в диапазоне измерения или откорректируйте диапазон |
| Показания:  | Выход за нижний предел измерений | |
| Показания:  | Давление сверх диапазона измерения не может быть выведено на индикатор | Скорректируйте масштабирование или единицу измерения |
| Показания:  | Давление ниже диапазона измерения не может быть выведено на индикатор | |
| Показания:  | Обнаружена ошибка во время самотестирования | Отправьте преобразователь поставщику для восстановления |
| Показания:  | Неисправен датчик температуры | Отправьте преобразователь поставщику для восстановления |
| Поворотная кнопка не реагирует:  | Управление заблокировано | Снимите блокировку |
| | Преобразователь неисправен | Отправьте преобразователь поставщику для восстановления |

15 ТЕХНИЧЕСКОЕ ОБСЛУЖИВАНИЕ И ПОВЕРКА ПРЕОБРАЗОВАТЕЛЕЙ

15.1 Техническое обслуживание проводится с целью обеспечения нормальной работы и сохранения эксплуатационных и технических характеристик преобразователей в течение всего срока их эксплуатации.

15.2 Во время выполнения работ по техническому обслуживанию необходимо выполнять указания, приведенные в разделах 11 и 12.

15.3 Техническое обслуживание в течение гарантийного срока эксплуатации преобразователей производится предприятием-изготовителем.

15.4 Ежегодный уход предприятием-потребителем включает:

- проверку надежности присоединения, а также отсутствие обрывов или повреждений изоляции соединительных кабелей;
- проверку целостности установочных прокладок преобразователей;
- проверку прочности крепежа составных частей преобразователей;
- проверку качества заземления
- удаление, при необходимости, плотных отложений на чувствительном элементе.

15.5 Поверка преобразователей давления осуществляется по МИ 1997-89 "Рекомендация ГСОЕИ. Преобразователи давления измерительные. Методика поверки".

15.6 Копия Свидетельства об утверждении типа средств измерений приведена в приложении С.

15.7 Копия Сертификата соответствия Техническому регламенту Таможенного союза приведена в приложении D.

16 ПРАВИЛА ХРАНЕНИЯ И ТРАНСПОРТИРОВАНИЯ

16.1 Преобразователи в упаковке пригодны для транспортирования любым видом транспорта с защитой от прямого попадания атмосферных осадков, кроме негерметизированных отсеков самолета.

16.2 Хранение преобразователей осуществляется в упаковке в условиях, соответствующих условиям хранения 5 ГОСТ 15150.

16.3 Температура хранения и транспортирования преобразователей должна быть от минус 40 °С до +85 °С.

ПАСПОРТ

17 СВИДЕТЕЛЬСТВО О ПРИЕМКЕ

Преобразователь давления Альбатрос р20 тип 403025/ заводской № _____ соответствует техническим условиям ТУ 4212-006-29421521-11 и признан годным для эксплуатации.

Дата выпуска _____

Подпись лиц, ответственных за приемку

М.П.

18 ДАННЫЕ О ПОВЕРКЕ

18.1 Преобразователь давления Альбатрос р20 тип 403025/ заводской № _____ на основании результатов первичной поверки признан годным и допущен к применению.

Дата поверки _____

Поверитель _____

19 ГАРАНТИИ ИЗГОТОВИТЕЛЯ

Изготовитель гарантирует соответствие изделия требованиям технических условий ТУ 4212-006-29421521-11 при соблюдении потребителем условий эксплуатации, хранения и транспортирования.

Гарантийный срок на изделие - 3 года с даты получения Потребителем по накладной.

При появлении признаков нарушения работоспособности изделия обращаться на предприятие-изготовитель для получения квалифицированной консультации и оказания технической помощи.

Изготовитель ведет работу по совершенствованию изделия, повышающую его надежность и улучшающую его эксплуатационные качества, поэтому в изделие могут быть внесены незначительные изменения, не отраженные в поставляемой документации.

20 СВЕДЕНИЯ О РЕКЛАМАЦИЯХ

При обнаружении неисправности изделия в течение гарантийного срока представителем изготовителя или доверенным лицом составляется акт о необходимости ремонта или направлении изделия на предприятие-изготовитель по адресу:

127254, Москва, Огородный проезд, д. 5, стр. 3, этаж 2, офис 12, АО "АЛЬБАТРОС".

Все рекламации записываются в таблицу 17.

Таблица 17

| Краткое содержание рекламации | Документ, на основании которого предъявлена рекламация | Дата | Принятые меры |
|-------------------------------|--------------------------------------------------------|------|---------------|
| | | | |

Приложение А
(обязательное)

Структура условного обозначения преобразователей

| (1) | (2) | (3) | (4) | (5) | (6) | (7) | (8) | (9) | (10) | (11) | (12) | (13) | (14) | (15) |
|--------|-----|-----|-----|-----|-----|-----|-----|-----|------|------|------|------|------|---------|
| 403025 | / | 0 | 0 | 2 | 82 | 85 | 1 | 1 | 514 | 405 | 504 | 1 | 20 | 1 / 000 |

| | |
|---------------------------------------------------|------------------------------------------------------------------------------------------------------------------------------------------------------------------------------------------------------------------------------------------------------------------------------------------------------------------------------------------------------------------------------------------------------------------------------------------------------------------------------------------------------------------------------------------------------|
| (1) Базовый тип | 403025 Альбатрос р20 преобразователь давления |
| (2) Дополнение базового типа | 0 Отсутствует 9 Специальное исполнение |
| (3) Взрывозащита | 0 Отсутствует 1 Взрывозащищенный Ex ia |
| (4) Корпус | 1 Короткий, нержавеющая сталь 2 Длинный, нержавеющая сталь 3 Прецизионное литье С40 "Сфера", прецизионное литье |
| (5) Электрическое соединение | 36 Круглый разъем, М12х1 82 Кабельный ввод, пластик ¹ 93 Кабельный ввод, металл С51 Неразъемный кабельный ввод для подключения кабеля диаметром от 7 до 9 мм С52 Неразъемный кабельный ввод для подключения кабеля диаметром от 9 до 12 мм |
| (6) Материал крышки | 20 Нержавеющая сталь 85 Пластик ¹ С60 Без крышки |
| (7) Индикатор | 0 Без индикатора 1 С индикатором |
| (8) Управление | 0 Без кнопки управления 1 С кнопкой управления |
| (9) Входной номинальный диапазон измерений | С91 Минус 100 до +100 mbar (минус 10 до +10 кПа, избыточное давление) 450 Минус 600 до +600 mbar (избыточное давление) 513 Минус 1 до +4 bar (избыточное давление) 514 Минус 1 до +25 bar (избыточное давление) 515 Минус 1 до +100 bar (избыточное давление) 508 Минус 1 до +250 bar (избыточное давление) 516 Минус 1 до +600 bar (избыточное давление) 487 0 до +0,6 bar (абсолютное давление) 491 0 до +4 bar (абсолютное давление) 495 0 до +25 bar (абсолютное давление) 507 0 до +100 bar (абсолютное давление) |
| (10) Выход | 405 4...20 mA, двухпроводный 410 4...20 mA, двухпроводный с HART версией 7 С101 4...20 mA, двухпроводный с HART версией 5 |

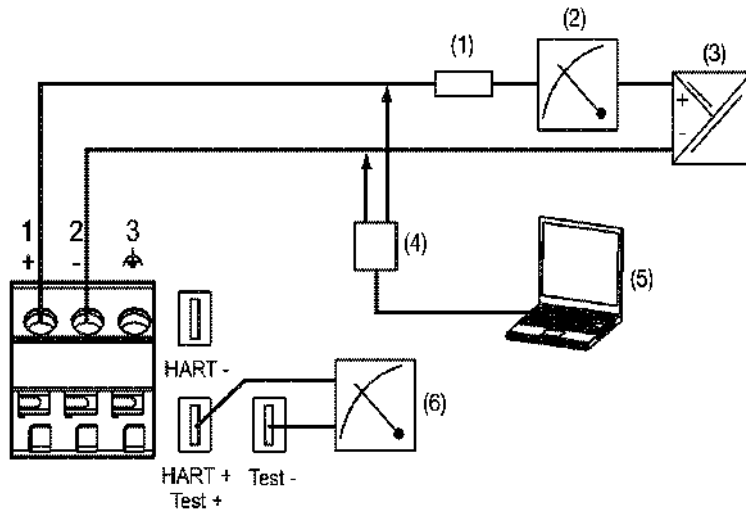
| | |
|--------------------------------------------------------------------------------|---------------------------------------------------------------------------------------------------------------------------------------------------------------------------------------------------------------------------------------------------------------------------------------------------------------------------------------------------------------------------------------------------------------------------------------------------------------------------------------------------------------------------------------------------------------|
| (11) Подключение к процессам | 504 G1/2 согласно DIN EN 837 512 1/2-14 NPT согласно DIN EN 837 564 1/2-14 NPT внутренняя резьба 571 G3/4 согласно DIN EN 837 ² 583 M20x1,5 по ГОСТ 604 Конический штуцер с накидной гайкой DN25 согласно DIN 11 851 ² 606 Конический штуцер с накидной гайкой DN40 согласно DIN 11 851 ² 613 Присоединение Clamp DN25 согласно DIN 32 676 ² 616 Присоединение Clamp DN50 согласно DIN 32 676 ² 997 JUMO PEKA ³ 998 Для подключения к мембранному разделителю |
| (12) Температура измеряемой среды | С122 До 85 °С 1 До 120 °С ⁴ 2 До 200 °С ⁵ |
| (13) Материал чувствительного элемента | 20 Нержавеющая сталь 82 Хастеллой С276, 2.4819 99 Специальный материал |
| (14) Заполнение измерительной системы | 00 Без заполнения 01 Силиконовое масло |
| (15) Дополнения | 000 Отсутствуют 100 Пользовательская установка ⁶ 374 Свидетельство о приемке материала 452 Электролитическая полировка деталей, соприкасающихся со средой 591 Дроссель в канале давления 624 Кислородное исполнение (обезжиривание поверхности) 630 Увеличенный канал давления 631 Заливка сенсора силиконовым гелем 634 С номером TAG (номер TAG указывать в заказе) 681 Расширенная допустимая температура окружающей среды 691 Частичная защита 932 С HART версией 5 |
| Примечания | |
| 1 Не применяется для взрывозащищенного исполнения. | |
| 2 Не для номинального диапазона измерений 515 (от минус 1 до +100 bar). | |
| 3 Совместимость подключения преобразователя согласно спецификации 409711 JUMO. | |
| 4 Max 115 °С для взрывозащищенного исполнения. | |
| 5 Max 175 °С для взрывозащищенного исполнения. | |
| 6 Требуемые установки указываются при заказе. | |

Продолжение приложения А
(обязательное)

Пример условного обозначения преобразователей для систем объемно-массового учета жидких углеводородов в корпусе “сфера”
(в газовой подушке меры вместимости)

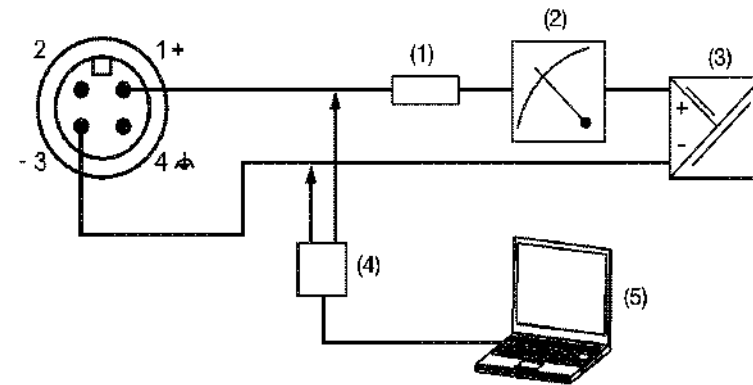
| | | | | | | | | | | | | | | |
|----------------------|-----|----------------------|-----|----------------------|-----|----------------------|-----|----------------------|------|----------------------|------|----------------------|------|----------------------|
| (1) | (2) | (3) | (4) | (5) | (6) | (7) | (8) | (9) | (10) | (11) | (12) | (13) | (14) | (15) |
| <input type="text"/> | - | <input type="text"/> | - | <input type="text"/> | - | <input type="text"/> | - | <input type="text"/> | - | <input type="text"/> | - | <input type="text"/> | - | <input type="text"/> |
| 403025 | | 09 | | 1 | | C40 | | C51 | | C60 | | 1 | | 1 |
| | | | | | | | | C91 | | C101 | | 504 | | C122 |
| | | | | | | | | | | | | 20 | | 00 |
| | | | | | | | | | | | | | | 000 |

Приложение В
(обязательное)
Схемы подключения преобразователей к внешним устройствам



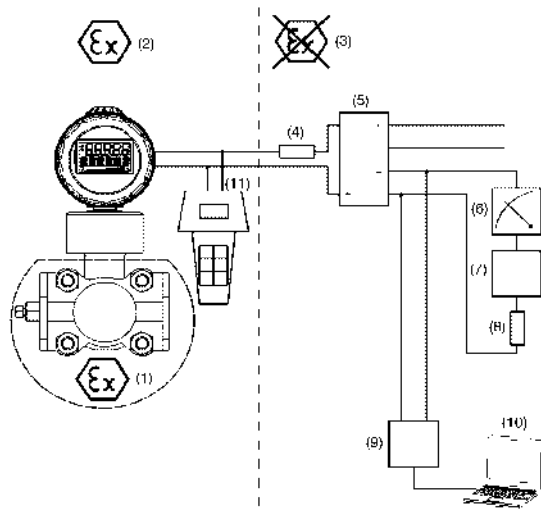
- (1) Общая нагрузка не более $(U_n - 12 \text{ V}) / 0,022 \text{ A}$,
где U_n – напряжение питания на преобразователе.
Для HART нагрузка от 250 Ω до 1100 Ω ;
- (2) Индикатор или регистрирующий прибор, контроллер, PLC и т.д.;
- (3) HART-совместимый Ex изолятор (барьер искробезопасности):
исполнение без взрывозащиты от 12 до 36 V;
взрывозащищенное исполнение от 12 до 28 V;
- (4) HART-модем;
- (5) Компьютер;
- (6) Собственное сопротивление амперметра не более 10 Ω .

Рисунок В.1 – Схема подключения преобразователей с кабельным вводом



- (1) Общая нагрузка не более $(U_n - 12 \text{ V}) / 0,022 \text{ A}$,
где U_n – напряжение питания на преобразователе.
Для HART нагрузка от 250 Ω до 1100 Ω ;
- (2) Индикатор или регистрирующий прибор, контроллер, PLC и т.д.;
- (3) HART-совместимый Ex изолятор (барьер искробезопасности):
исполнение без взрывозащиты от 12 до 36 V;
взрывозащищенное исполнение от 12 до 28 V;
- (4) HART-модем;
- (5) Компьютер.

Рисунок В.2 – Схема подключения преобразователей с разъемом M12



- (1) Взрывоопасная зона класса 0;
- (2) Взрывоопасная зона класса 1;
- (3) Безопасная зона;
- (4) Нагрузка для HART от 250 Ω до 1100 Ω ;

Нагрузка не более $(U_{\text{п}} - 12 \text{ В}) / 0,022 \text{ А}$, где $U_{\text{п}}$ – напряжение питания на преобразователе, ограничивающий резистор, интегрированный в источник питания, должен быть учтен при вычислениях;

- (5) HART-совместимый Ex изолятор (барьер искробезопасности);
- (6) Индикатор или регистрирующий прибор, контроллер, PLC и т.д.;
- (7) Дополнительные инструменты;
- (8) Нагрузка для HART от 250 Ω до 1100 Ω ; Ограничивающий резистор, интегрированный в источник питания, должен быть учтен при вычислениях;
- (9) HART-модем;
- (10) Компьютер;
- (11) HART безопасный коммуникатор.

Рисунок В.3 – Схема подключения преобразователей во взрывоопасной зоне

Приложение С
(обязательное)
Свидетельство об утверждении типа средств измерений


ФЕДЕРАЛЬНОЕ АГЕНТСТВО
ПО ТЕХНИЧЕСКОМУ РЕГУЛИРОВАНИЮ И МЕТРОЛОГИИ

СВИДЕТЕЛЬСТВО

об утверждении типа средств измерений

RU.C.30.004.A № 47485

Срок действия до 25 июля 2017 г.

НАИМЕНОВАНИЕ ТИПА СРЕДСТВ ИЗМЕРЕНИЙ
Преобразователи давления Альбатрос р20 DELTA и Альбатрос р20

ИЗГОТОВИТЕЛЬ
ЗАО "Альбатрос", г. Москва

РЕГИСТРАЦИОННЫЙ № 50673-12

ДОКУМЕНТ НА ПОВЕРКУ
МИ 1997-89

ИНТЕРВАЛ МЕЖДУ ПОВЕРКАМИ 4 года - для преобразователей давления, настроенных на верхний диапазон измерений при условии корректировки нулевого значения 1 раз в 6 месяцев;
2 года - для остальных преобразователей

Тип средств измерений утвержден приказом Федерального агентства по техническому регулированию и метрологии от 25 июля 2012 г. № 534

Описание типа средств измерений является обязательным приложением к настоящему свидетельству.

Заместитель Руководителя
Федерального агентства


Е.Р.Петросян
" 03 " 08 2012 г.



Серия СИ № 005787

Срок действия до 03 февраля 2022 г.

Продлен приказом Федерального агентства по техническому регулированию и метрологии от 03 февраля 2017 г. № 201

Заместитель Руководителя
Федерального агентства


С.С. Голубев
" 15 " 02 2017 г.



Приложение D
(обязательное)

Сертификат соответствия Техническому регламенту Евразийского
экономического союза

ЕВРАЗИЙСКИЙ ЭКОНОМИЧЕСКИЙ СОЮЗ

СЕРТИФИКАТ СООТВЕТСТВИЯ

№ ЕАЭС RU C-RU.BH02.B.00583/20
Серия RU № 0253268

ОРГАН ПО СЕРТИФИКАЦИИ взрывозащищенных средств измерений, контроля и элементов автоматики федерального государственного унитарного предприятия «Всероссийский научно-исследовательский институт физико-технических и радиотехнических измерений» (ОС ВСИ «ВНИИФТРИ»). Место нахождения: 141570, Россия, Московская область, Солнечногорский район, город Солнечногорск, рабочий поселок Менделеево, промзона ФГУП ВНИИФТРИ, корпус 11. Адрес места осуществления деятельности: 141570, Россия, Московская область, Солнечногорский район, рабочий поселок Менделеево, промзона ВНИИФТРИ, корпус климатической лаборатории и специализированный полигон для испытаний оборудования, входящего в состав системы ГЛОНАСС. Регистрационный номер № RA.RU.11BH02 от 08.07.2015; телефон: +7 (495) 526-63-03; адрес электронной почты: ilvsi@vniiftri.ru

ЗАЯВИТЕЛЬ Акционерное общество «Альбатрос»
Место нахождения: Россия, 127254, город Москва, Огородный проезд, дом 5, строение 3, этаж 2, офис 12.
ОГРН: 1027739554347; телефон: (499) 682-99-91; адрес электронной почты: market@albatros.ru

ИЗГОТОВИТЕЛЬ Акционерное общество «Альбатрос»
Место нахождения: Россия, 127254, город Москва, Огородный проезд, дом 5, строение 3, этаж 2, офис 12.
Адрес места осуществления деятельности по изготовлению продукции: Россия, 127254, город Москва, Огородный проезд, дом 5, строение 3

ПРОДУКЦИЯ
Преобразователи давления Альбатрос р20 (Приложение на бланке № 0755010)
Технические условия ТУ 4212-006-29421521-11
Серийный выпуск

КОД ТН ВЭД ЕАЭС 9026 10 290 0

СООТВЕТСТВУЕТ ТРЕБОВАНИЯМ
Технического регламента Таможенного союза ТР ТС 012/2011
«О безопасности оборудования для работы во взрывоопасных средах»

СЕРТИФИКАТ СООТВЕТСТВИЯ ВЫДАН НА ОСНОВАНИИ
1. Протокол испытаний № 20.3324 от 16.09.2020 испытательной лаборатории взрывозащищенных средств измерений, контроля и элементов автоматики федерального государственного унитарного предприятия «Всероссийский научно-исследовательский институт физико-технических и радиотехнических измерений» (ИЛ ВСИ «ВНИИФТРИ») № RA.RU.21ИП09. 2. Акт о результатах анализа состояния производства № 1402 от 24.08.2020. 3. Сертификат соответствия СМК № ТИС 15 100 96196 от 21.04.2018, Орган по сертификации систем менеджмента ООО Фирма «Интерсертифика ТЮФ совместно с ТЮФ Тюринген», № RA.RU.13ИФ26. 4. Технические условия ТУ 4212-006-29421521-11, эксплуатационные документы: руководства по эксплуатации УНКР.406239.002 РЭ, УНКР.406239.003 РЭ, УНКР.406239.004 РЭ, УНКР.406239.005 РЭ. 5. Схема сертификации 1с.

ДОПОЛНИТЕЛЬНАЯ ИНФОРМАЦИЯ Сведения о стандартах, в результате применения которых на добровольной основе обеспечивается соблюдение требований технического регламента ТР ТС 012/2011, приведены в приложении (бланк № 0755010). Условия и сроки хранения - в соответствии с ТУ 4212-006-29421521-11, срок службы (годности) – не менее 14 лет. Сертификат действителен с Приложением на бланках с № 0755010 по № 0755012.

СРОК ДЕЙСТВИЯ С 07.10.2020 **ПО** 06.10.2025
ВКЛЮЧИТЕЛЬНО

Руководитель (уполномоченное лицо) органа по сертификации *Мирошникова* (подпись) **Мирошникова Нина Юрьевна** (Ф.И.О.)
Эксперт (эксперт-аудитор) *Епихина* (подпись) **Епихина Галина Евгеньевна** (Ф.И.О.)
(эксперты (эксперты-аудиторы))

АО «Орион», Москва, 2019 г. - бл. Листовая № 05-05-003 ФНС РФ, Т3 № 938, Тел. (495) 726-47-42, www.oriон.ru

ССЫЛОЧНЫЕ НОРМАТИВНЫЕ ДОКУМЕНТЫ

| Обозначение документа, на который дана ссылка | Номер раздела, пункта, подпункта, рисунка, приложения, в котором дана ссылка |
|---------------------------------------------------------------------------------------------------------------------------------------------|------------------------------------------------------------------------------|
| ГОСТ 12.2.007.0-75 | 2.3.3, 6.1 |
| ГОСТ 26.011-80 | 2.1.3 |
| ГОСТ 11737-93 | 3.1, 8.4.1 |
| ГОСТ 14192-96 | 7.5 |
| ГОСТ 14254-2015 | 1.2, 7.4 |
| ГОСТ 15150-69 | 16.2 |
| ГОСТ 18981-73 | 8.4.1 |
| ГОСТ 31610.0-2014 (IEC 60079-0:2011) | 1.3, 6.1 |
| ГОСТ 31610.11-2014 (IEC 60079-11:2011) | 1.3, 6.1 |
| ГОСТ Р МЭК 60079-20-1-2011 | 1.3 |
| ГОСТ Р МЭК 61326-1-2014 | 2.3.6 |
| ГОСТ Р МЭК 62305-4-2016 | 2.3.7 |
| ГОСТ IEC 60079-10-1-2013 | 1.3 |
| ГОСТ IEC 60079-10-2-2011 | 1.3 |
| ГОСТ IEC 60079-14-2013 | 12.1 |
| ТР ТС 012/2011 Технический регламент Таможенного союза | 1.3 |
| МИ 1997-89 | 15.5 |
| Инструкция по монтажу электрооборудования, силовых и осветительных сетей взрывоопасных зон ВСН332-74/ММСС СССР | 12.1 |
| ПУЭ. Правила устройства электроустановок. Издание шестое, переработанное и дополненное, с изменениями. Москва, Главгосэнергонадзор, 1998 г. | 12.1 |

ЗАКАЗАТЬ